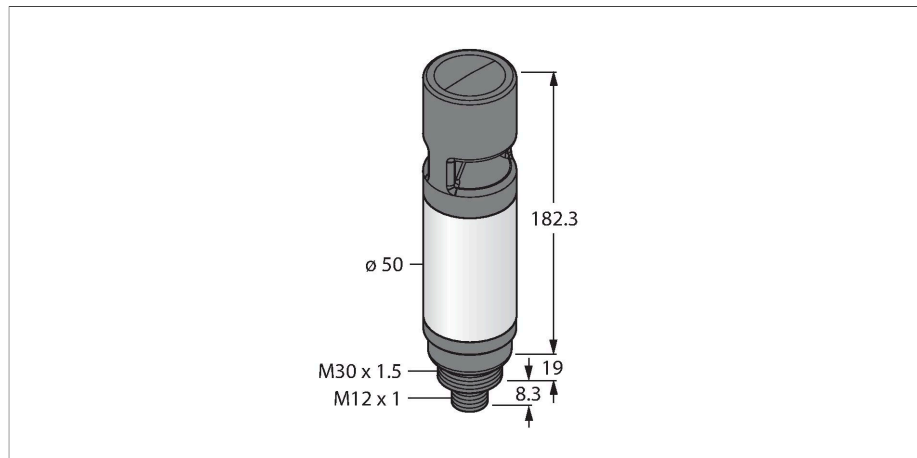


CL50GBRAOSIPQ

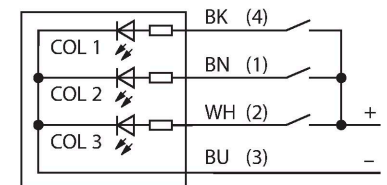
LED-Anzeige – Signalsäule



Merkmale

- LED-Signalsäule mit Signaltonger und Lautstärkeregelung
- einzeln ansteuerbar
- Mechanisches Einschraubgewinde M30x1,5
- Schutzart IP67
- Farben: Grün (COL 1) / Blau (COL 2) / Rot (COL 3)

Anschlussbild



Funktionsprinzip

Mehrfarbige Multifunktions und Signaltonanzeige
 Robuste, kostengünstige und einfach zu montierende LED-Säule.
 Beleuchtetes Segment für gut sichtbare Bedienung und Systemstatusanzeige. Darstellung von bis zu drei Farben möglich. Geräte in Kompaktbauform, daher kein Steuergerät erforderlich. Keine Montage erforderlich.
 Das Anschlussbild zeigt die PNP-Eingangskonfiguration. Ein Beipackzettel mit näheren Details zum Anschluss liegt den Geräten im Lieferumfang bei.

Technische Daten

Typ	CL50GBRAOSIPQ
Ident-No.	3800619
Signal- und Anzeigedaten	
Einsatzzweck	LED Anzeigeleuchte
Funktion	Signalsäule
Lichtart	Grün Blau Rot
Dimmbar	Nein
Merkmale Farbe 1	Grün, durchgehend an, 72 lm
Merkmale Farbe 2	Blau, durchgehend an, 28 lm
Merkmale Farbe 3	Rot, durchgehend an, 38 lm
Tonsignal	Dauerton mit einstellbarer Intensität, 95 dB
Elektrische Daten	
Betriebsspannung	18...30 VDC
Max. Stromaufnahme pro Farbe	100 mA
Max. Stromaufnahme Signaltonger	45 mA
Eingangstyp	PNP
Ansprechzeit typisch	< 10 ms
Mechanische Daten	
Kaskadierbar	Nein
Bauform	Glattrohr, CL50
Abmessungen	Ø 50 x 182.2 mm
Gehäusewerkstoff	Kunststoff, ABS/Polycarbonat, schwarz
Fensterwerkstoff	Polycarbonat, diffus
Elektrischer Anschluss	Steckverbinder, M12 x 1, PVC
Aderzahl	5

Technische Daten

Umgebungstemperatur	-20...+50 °C
Relative Luftfeuchtigkeit	0...95 %
Schutzart	IP67
Tests/Zulassungen	
Zulassungen	CE, UL listed

Anschlusszubehör

Maßbild	Typ	Ident-No.	
	RKC4.5T-2/TEL	6625016	Anschlussleitung, M12-Kupplung, gerade, 5-polig, Leitungslänge: 2 m, Mantelmaterial: PVC, schwarz; cULus-Zulassung
	WKC4.5T-2/TEL	6625028	Anschlussleitung, M12-Kupplung, gewinkelt, 5-polig, Leitungslänge: 2 m, Mantelmaterial: PVC, schwarz; cULus-Zulassung