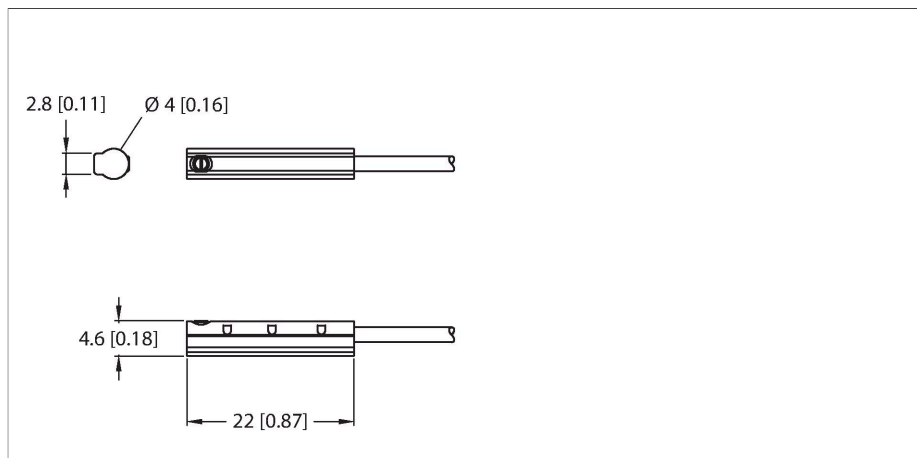


BIM-UNC-AN6X

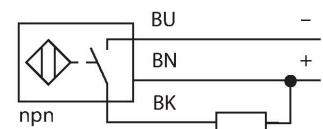
Magnetfeldsensor – für Pneumatikzylinder



Merkmale

- Für SMC C-Nut-Zylinder ohne Montagezubehör
- Einhandmontage möglich
- Stabile Befestigung
- Magneto-resistiver Sensor
- DC 3-Draht, 11...30 VDC
- Schließer, NPN-Ausgang
- Kabelanschluss

Anschlussbild

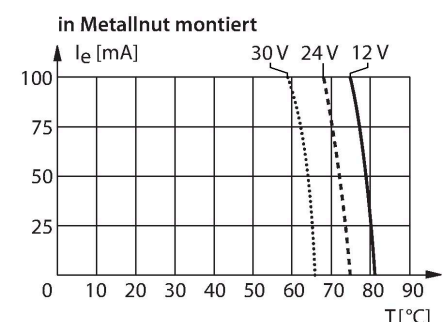
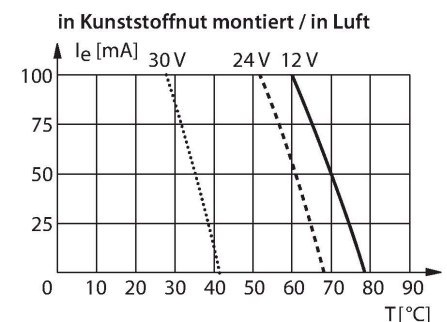


Technische Daten

Typ	BIM-UNC-AN6X
Ident-No.	100003138
Allgemeine Daten	
Überfahrgeschwindigkeit	≤ 3 m/s
Wiederholgenauigkeit	≤ ± 0.1 mm
Temperaturdrift	≤ 0.3 mm
Hysterese	≤ 1 mm
Elektrische Daten	
Betriebsspannung	11...30 VDC
Restwelligkeit	≤ 10 % U _{ss}
DC Bemessungsbetriebsstrom	≤ 100 mA
Leerlaufstrom	15 mA
Reststrom	≤ 0.1 mA
Isolationsprüfspannung	≤ 0.5 kV
Kurzschlusschutz	ja / taktend
Spannungsfall bei I _e	≤ 1.8 V
Drahtbruchsicherheit / Verpolungsschutz	ja / vollständig
Ausgangsfunktion	Dreidraht, Schließer, NPN
Schaltfrequenz	0.3 kHz
Mechanische Daten	
Bauform	Quader, UNC
Abmessungen	22 x 4 x 4.6 mm
Gehäusewerkstoff	Kunststoff, PP-GF20
Material aktive Fläche	Kunststoff, PP-GF20
Anziehdrehmoment Befestigungsschraube	0.1 Nm
Elektrischer Anschluss	Kabel

Funktionsprinzip

Magnetfeld-Sensoren werden durch Magnetfelder betätigt und insbesondere zur Erfassung der Kolbenposition in Pneumatikzylindern eingesetzt. Da Magnetfelder nichtmagnetisierbare Metalle durchdringen können, ist es möglich, mit dem Sensor einen am Kolben angebrachten Dauermagneten durch die Aluminium-Zylinderwand hindurch zu detektieren.

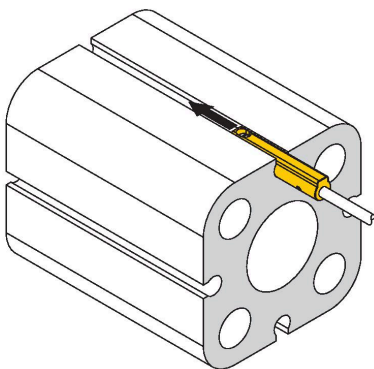


Technische Daten

Kabelqualität	Ø 2 mm, Grau, Lif9Y-11Y, PUR, 2 m
Aderquerschnitt	3 x 0.08 mm ²
Litze	40 x 0.05 mm
Umgebungsbedingungen	
Umgebungstemperatur	-25...+70 °C
Vibrationsfestigkeit	55 Hz (1 mm)
Schockfestigkeit	30 g (11 ms)
Schutzart	IP67
MTTF	2283 Jahre nach SN 29500 (Ed. 99) 40 °C
Montage auf folgende Profile	
Zylinderbauform	#
Schaltzustandsanzeige	LED, gelb
Im Lieferumfang enthalten	Kabelclip

Montageanleitung

Einbauhinweise / Beschreibung



Der Sensor kann einhändig von der Seite in die Nut eingesetzt werden. Wird die Schraube nach rechts gedreht, dreht sie sich aus dem Gewinde heraus und drückt den Sensor nach oben gegen den Zylinder. Dadurch wird der Sensor fixiert. Zur rüttelsicheren Befestigung reicht eine Viertelumdrehung der Schraube mit einem Schlitzschraubendreher aus. Das zulässige Anzugsdrehmoment von 0,1 Nm ist für eine sichere Befestigung ohne Beschädigung des Zylinders völlig ausreichend. Der im Lieferumfang enthaltene Kabelclip sorgt für eine saubere Verlegung des Kabels in der Nut und komplettiert die optimale Befestigung. Für die Montage auf anderen Zylinderbauformen ist das entsprechende Zubehör gesondert zu bestellen.