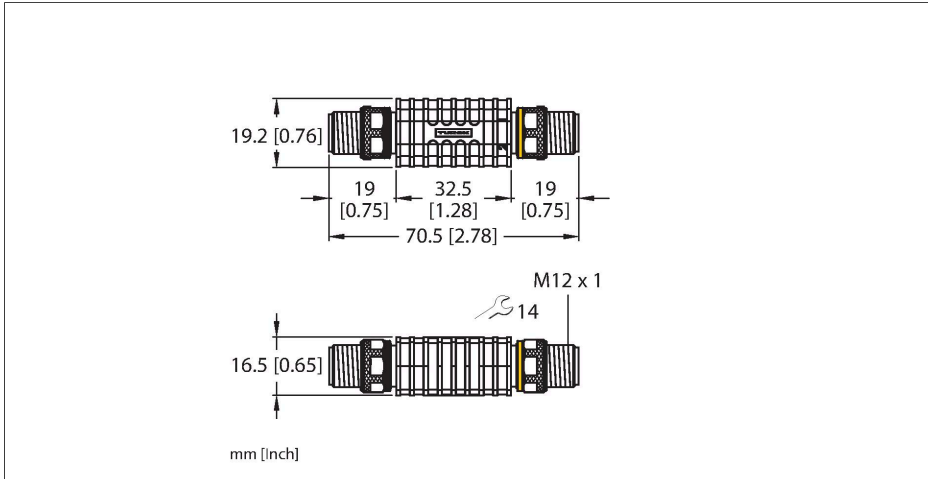


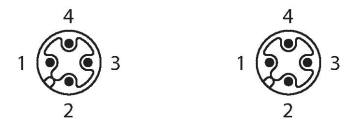
# AD-FSM4.211-FSM4.201 Adapter



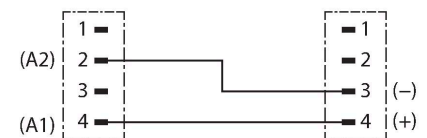
## Merkmale

- M12-Stecker – M12-Stecker
- Pin 2 mit 3 und 4 mit 4 verbunden
- RoHS-konform
- Schutzart: IP67

## Kontaktbelegung



## Schaltplan



## Technische Daten

Typ	AD-FSM4.211-FSM4.201
Ident-No.	6633970
Steckverbinder A	Stecker, M12x1, gerade
Polzahl	4
Kontakte	Messing, CuZn, vergoldet
Kontaktträger	Kunststoff, TPU, Schwarz
Griffkörper	Kunststoff, TPU, Schwarz
Überwurfmutter/-schraube	Messing, CuZn, vernickelt
Anzugsdrehmoment	0.6 ... 0.8 Nm (Max. Wert des Gegenstückes beachten!)
Mechanische Lebensdauer	> 100 Steckzyklen
Schutzart	IP67, (verschraubt)
Steckverbinder B	Stecker, M12x1, gerade
Polzahl	4
Kontakte	Messing, CuZn, vergoldet
Kontaktträger	Kunststoff, TPU, Schwarz
Griffkörper	Kunststoff, TPU, Schwarz
Überwurfmutter/-schraube	Messing, CuZn, vernickelt
Anzugsdrehmoment	0.6 ... 0.8 Nm (Max. Wert des Gegenstückes beachten!)
Mechanische Lebensdauer	> 100 Steckzyklen
Schutzart	IP67, (verschraubt)
Elektrische Eigenschaften bei +20 °C	
Bemessungsspannung	250 V
Strombelastbarkeit	4 A

## Technische Daten

### Mechanische und chemische Eigenschaften

Umgebungstemperatur im ruhenden Zustand -30...+80 °C

---