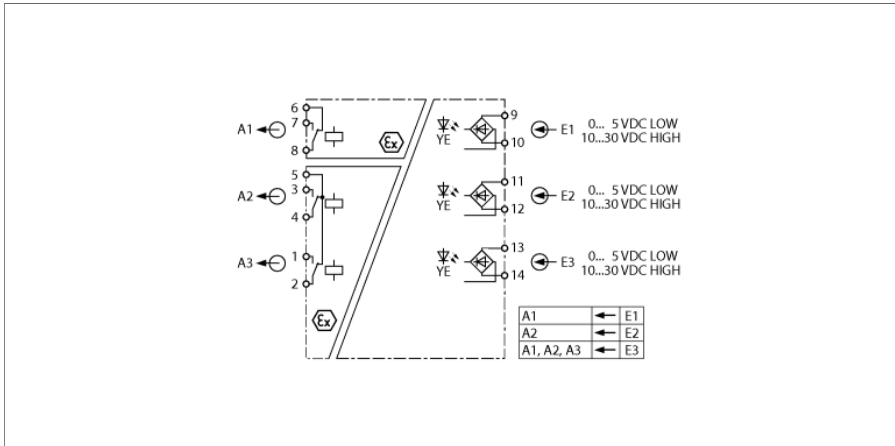


Koppel-Relais

2-kanalig

IMX12-CD01-2R-2U-0/L/CC



Der Relaiskoppler IMX12-CD01-2R-2U-0/L/CC schaltet eigensichere Stromkreise auf der Feldseite und gewährleistet eine sichere galvanische Trennung zwischen Eingangs- und Ausgangskreisen (Relais). Mögliche Anwendungen sind z. B. die Fernrückstellung (Reset), der Feuermeldertest oder die Fernkalibrierung von Dehnungsmessstreifen. Das Gerät ist für den Betrieb in Zone 2 geeignet. Mit dem Gerät lassen sich auch sicherheitsgerichtete Anwendungen bis einschließlich SIL3 (High- und Low-Demand gemäß IEC 61508) aufbauen.

Der Relaiskoppler ist mit drei Relais-Ausgängen (Umschalter) ausgestattet. In Abhängigkeit vom jeweiligen Eingangspegel werden die Eingangssignale als Low- oder High-Pegel interpretiert und als ein entsprechendes Ausgangssignal zur Verfügung gestellt. Die Eingänge sind nicht polarisiert. Eingang E1 und Eingang E2 schalten Ausgang A1 bzw. Ausgang A2. Mit Eingang E3 werden Ausgang A1, Ausgang A2 und Ausgang A3 gleichzeitig angesteuert. Das Gerät speist sich aus dem Eingangs-Signal (Loop Powered).

Der Schaltzustand der Relais wird über drei gelbe LEDs (Rel...) angezeigt.

Für den Einsatz in SIL3-Schaltkreisen sind folgende Maßnahmen erforderlich:

- Eingang E1 und E2 schalten den jeweiligen Ausgang (A1 bzw. A2) separat.
- Wenn das Ausgangsrelais direkt ein Schütz ansteuert: Schütz mit einer Schutzbeschaltung an der Spule versehen.
- Beide Relais in Serie schalten.
- Die Ausgangs-Relais mit einer Sicherung ausstatten, die bei 60 % des Nennstroms auslöst.

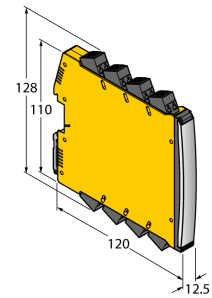
Für SIL2-Anwendungen ist das Gerät 2-kanalig ausgelegt.

Das Gerät ist mit abziehbaren Federzugklemmen ausgestattet.

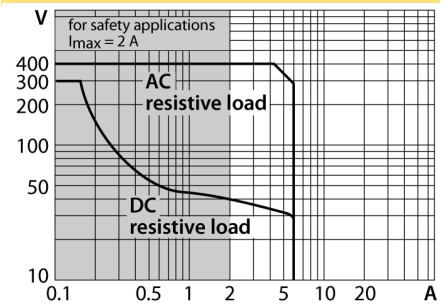
- Die Eingänge sind nicht polarisiert
- Mit Eingang E1 und Ausgang E2 schalten ihre dazugehörigen Ausgang separat
- NE load connection: SIL 3 Safety Function for NE (Normally Energized) load (de-energized in safe state) is available
- ND load connection: SIL 3 Safety Function for NE (Normally De-Energized) load (energized in safe state) is available
- Für SIL 2 Anwendungen ist das Gerät 2-kanalig ausgelegt
- Allseitige galvanische Trennung
- Eingang verpolungssicher
- Abziehbare Federzugklemmen
- ATEX, IECEx, NEPSI, cJUL, cFM, INMETRO, Kosha
- Einsatz in Zone 2
- SIL 3

Abmessungen

Typ	IMX12-CD01-2R-2U-0/L/CC
Ident-No.	7580621
0-Signal	0...5 VDC
1-Signal	10...30 VDC
Spannungseingang	max. 30 VDC
Ausgangskreise	
Ausgangskreise (digital)	3 x Relais Umschalter
Schaltspannung Relais	≤ 30 VDC / ≤ 250 VAC
Schaltstrom je Ausgang	≤ 2 A
Schaltleistung je Ausgang	≤ 500 VA/60 W
Schaltfrequenz	≤ 15 Hz
Galvanische Trennung	
Prüfspannung	2.5 kV RMS
Wichtiger Hinweis	
	Für Ex-Applikationen sind die in den entsprechenden Ex-Zertifikaten (ATEX, IECEx, UL etc.) niedergelegten Werte maßgeblich.
Ex-Zulassung gem. Konf.-Bescheinigung	TÜV 16 ATEX 186482 X
Anwendungsbereich	II (1) G, II (1) D
Zündschutzart	[Ex ia Ga] IIC; [Ex ia Da] IIIC
Anwendungsbereich	II 3 (1) G
Zündschutzart	Ex ec [ia Ga] IIC T4 Gc
Wichtiger Hinweis	
	Wird das Gerät in Applikationen eingesetzt, um funktionale Sicherheit gemäß IEC 61508 zu erreichen, muss das Sicherheitshandbuch herangezogen werden. Angaben im Datenblatt sind für die funktionale Sicherheit nicht gültig.
Einsatz in Sicherheitskreisen bis	SIL 3 gemäß IEC 61508
Anzeigen/Bedienelemente	
Schaltzustand	gelb



Ausgangsrelais – Lastkurve



Mechanische Daten			
Schutzart	IP20		
Brennbarkeitsklasse nach UL 94	V-0		
Umgebungstemperatur	-25...+70 °C		
Lagertemperatur	-40...+80 °C		
Abmessungen	120 x 12.5 x 128 mm		
Gewicht	180 g		
Montagehinweis	Montage auf Hutschiene (NS35)		
Gehäusewerkstoff	Polycarbonat/ABS		
Elektrischer Anschluss	abziehbare Federzugklemmen, 2-polig		
Anschlussquerschnitt	0.2...2.5 mm ² (AWG: 24...14)		
Umweltbedingungen	Einsatzhöhe	bis 2000m über N.N.	
	Verschmutzungsgrad	II	
	Überspannungskategorie	II (EN 61010-1)	
	verwendete Normen		
	Spannungsfestigkeit und Isolation		EN 50178
			EN 61010-1
			EN 50155
			GL VI-7-2
	Schock		EN 61373 Klasse B
			EN 50155
			GL VI-7-2
			EN 60068-2-6
			EN 60068-2-27
	Temperatur		EN 60068-2-1 Ad
			EN 50155
			GL VI-7-2
			EN 60068-2-2 Bd
			EN 60068-2-1
	Luftfeuchtigkeit		
			EN 60068-2-38
	EMV		EN 50155
			GL VI-7-2
			NE21
			EN 61326-1
			EN 61326-3-1
			EN 61000-4-2
		EN 61000-4-3	
		EN 61000-4-4	
		EN 61000-4-5	
		EN 61000-4-6	
		EN 61000-4-11	
		EN 61000-4-29	
		EN 55011	
		EN 55016	
		EN 50121-3-2	
	EN 61000-6-2		

Zubehör

Typ	Ident-Nr.		Maßbild
IMX12-SC-2X-4BK	7580940	Schraubklemmen für IM(X)12-Module; Lieferumfang: 4 St. 2-polige schwarze Klemmen	
IMX12-SC-2X-4BU	7580941	Schraubklemmen für IM(X)12-Module; Lieferumfang: 4 St. 2-polige blaue Klemmen	
IMX12-CC-2X-4BK	7580942	Federzugklemmen für IM(X)12-Module; Lieferumfang: 4 St. 2-polige schwarze Klemmen	
IMX12-CC-2X-4BU	7580943	Federzugklemmen für IM(X)12-Module; Lieferumfang: 4 St. 2-polige blaue Klemmen	