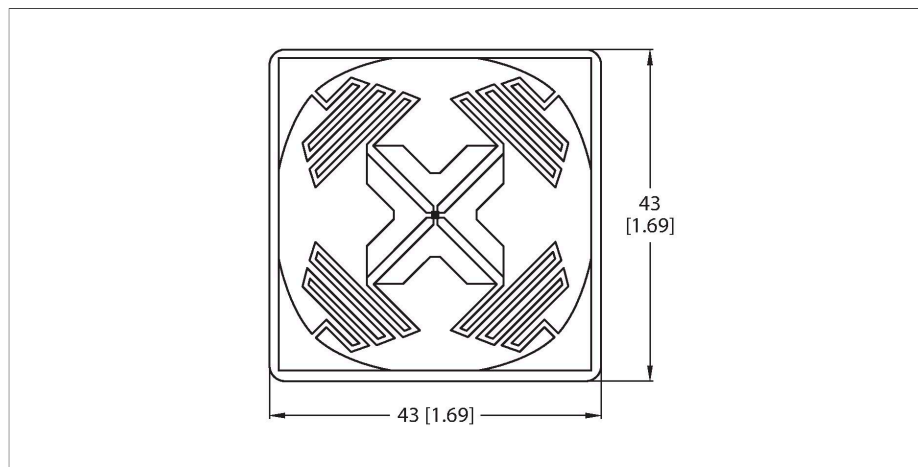


TW860-960-L43-43-F-B110-2KPCS

Datenträger UHF



Merkmale

- EEPROM, Speichergröße 110 Byte
- TID-Speicher: 12 Byte
- Nicht für direkte Montage auf Metall geeignet

Funktionsprinzip

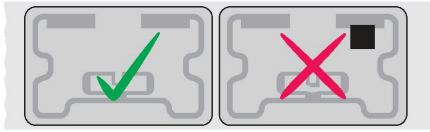
Die UHF-Schreib-Lese-Köpfe bilden eine Übertragungszone aus, dessen Größe in Abhängigkeit von der Kombination aus Schreib-Lese-Kopf und Datenträger variiert. Die aufgeführten Schreib-Lese-Abstände stellen nur typische Werte unter Laborbedingungen ohne Materialbeeinflussung dar.

Durch Bauteiltoleranzen, Einbausituation in der Applikation, Umgebungsbedingungen und Beeinflussung durch Materialien (insbesondere Metall) können die erreichbaren Abstände abweichen. Darum ist ein Test der Applikation (vor allem beim Lesen und Schreiben in der Bewegung) unter Realbedingungen unbedingt erforderlich!

Technische Daten

Typ	TW860-960-L43-43-F-B110-2KPCS
Ident-No.	7030694
Bemerkung zum Produkt	Smart-Label, selbstklebend
Datenübertragung	elektromagnetisches Wechselfeld
Technologie	UHF RFID
Einsatzregion (UHF)	Global (860...960 MHz) ETSI (865...868 MHz) FCC (902...928 MHz)
Lesereichweite	4 m (2W ERP)
Speicherart	EEPROM
Chip	Impinj Monza 4E
Speichergröße	110 Byte
Speicher	lesen/schreiben
Frei nutzbarer Speicher	16 Byte
EPC Speicher	62 Byte
Anzahl Leseoperationen	unbegrenzt
Anzahl Schreiboperationen	10 ⁵
Typische Lesezeit	2 ms/Byte
Typische Schreibzeit	3 ms/Byte
Funk- und Protokollstandards	ISO 18000-63 EPCglobal Gen 2
Temperatur während Schreib-/Lesezugriff	-40...+85 °C
Temperatur außerhalb Erfassungsbereich	-40...+85 °C
Bauform	Smart-Label
Gehäuselänge	43 mm
Gehäusebreite	43 mm
Schutzart	IP40
Menge in der Verpackung	1

Einbauhinweise / Beschreibung

**Allgemeines**

Zur Montage den Datenträger erst unmittelbar vor dem Bekleben von der Rolle nehmen. Zu beklebende Flächen von Verschmutzungen befreien und trocknen lassen. Flüssigkeiten, Öle, Fette und andere Stoffe wirken sich negativ auf die Haftung des Klebers aus. Datenträger möglichst bei Raumtemperatur (20-25°C) bekleben.

Defekte Datenträger werden durch einen schwarzen Punkt gekennzeichnet. Diesen Datenträger bitte nicht verwenden.

Bei der Lieferung wird die Anzahl der als defekt markierten Datenträger zur Gesamtzahl an gelieferten Smart-Labels addiert.