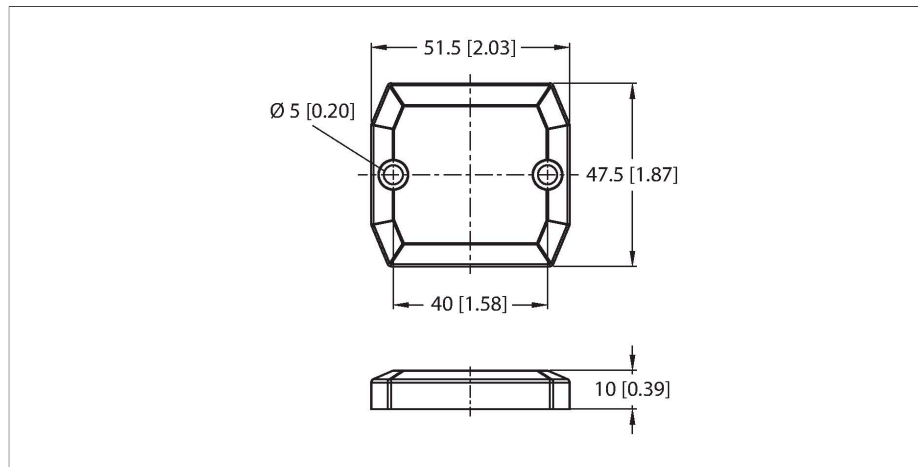


TW860-960-Q47L51-M-B112

Datenträger UHF



Merkmale

- Resistent gegen Treibstoffe, Öle, Salzwasser (Test unter realen Bedingungen erforderlich!)
- UV-Beständigkeit
- 168 h Exposition von Motoröl
- 168 h Exposition von Salzwasser (Salzgehalt 10 %)
- 168 h Exposition von Schwefelsäure (10 %, pH 2)
- 24 h Exposition von NaOH (10 %, pH 13)
- EEPROM, Speichergröße 112 Byte
- TID-Speicher: 12 Byte
- Für direkte Montage auf Metall geeignet

Technische Daten

Typ	TW860-960-Q47L51-M-B112
Ident-No.	7030407
Bemerkung zum Produkt	für direkte Montage auf Metall geeignet
Datenübertragung	elektromagnetisches Wechselfeld
Technologie	UHF RFID
Einsatzregion (UHF)	Global (860...960 MHz) ETSI (865...868 MHz) FCC (902...928 MHz)
Lesereichweite on-metal	9 m (2W ERP)
Speicherart	EEPROM
Chip	Impinj Monza 4QT
Speichergröße	112 Byte
Speicher	lesen/schreiben
Frei nutzbarer Speicher	64 Byte
EPC Speicher	16 Byte
Anzahl Leseoperationen	unbegrenzt
Anzahl Schreiboperationen	10 ⁵
Typische Lesezeit	2 ms/Byte
Typische Schreibzeit	3 ms/Byte
Funk- und Protokollstandards	ISO 18000-63 EPCglobal Gen 2
Temperatur während Schreib-/Lesezugriff	-40...+85 °C
Temperatur außerhalb Erfassungsbereich	-40...+85 °C
	125 °C, 1x 1h
Bauform	Hard-Tag
Gehäuselänge	47 mm
Gehäusebreite	51 mm
Gehäusehöhe	10 mm

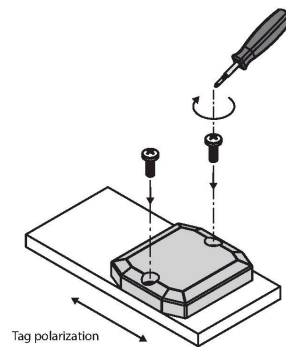
Funktionsprinzip

Die UHF-Schreib-Lese-Köpfe bilden eine Übertragungszone aus, dessen Größe in Abhängigkeit von der Kombination aus Schreib-Lese-Kopf und Datenträger variiert. Die aufgeführten Schreib-Lese-Abstände stellen nur typische Werte unter Laborbedingungen ohne Materialbeeinflussung dar. Durch Bauteiltoleranzen, Einbausituation in der Applikation, Umgebungsbedingungen und Beeinflussung durch Materialien (insbesondere Metall) können die erreichbaren Abstände abweichen. Darum ist ein Test der Applikation (vor allem beim Lesen und Schreiben in der Bewegung) unter Realbedingungen unbedingt erforderlich!

Technische Daten

Material aktive Fläche	Kunststoff, grau
Schutzart	IP68
Menge in der Verpackung	1

Einbauhinweise / Beschreibung



3M 300 LSE Klebeband (ideale Temperatur zum Aufbringen 21°C – 38°C).
Beliebige Silikon Dichtmasse mit einer Dicke von max. 2 mm zwischen Metalloberfläche und Unterseite des Datenträgers.
M4 Schrauben
Nieten (Durchmesser: 4 mm)