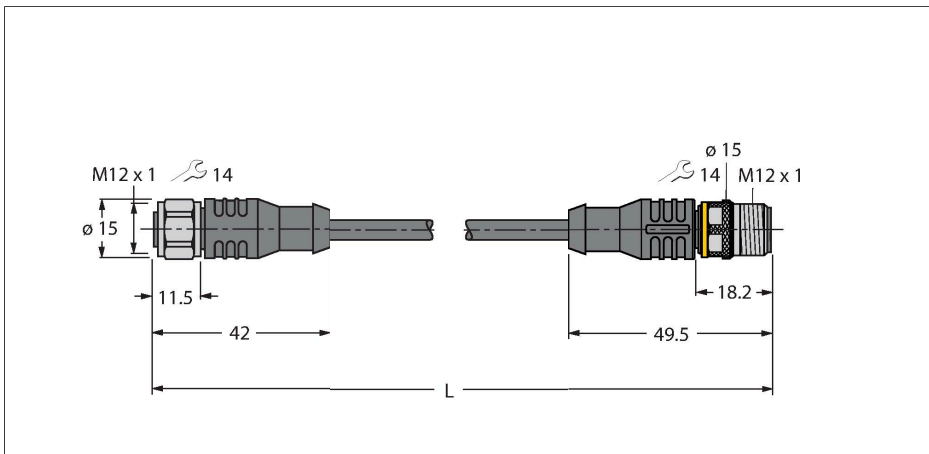


RKCV4.4T-2-RSC4.4T/TXL

Aktuator- und Sensorleitung / PUR – Verbindungsleitung



Technische Daten

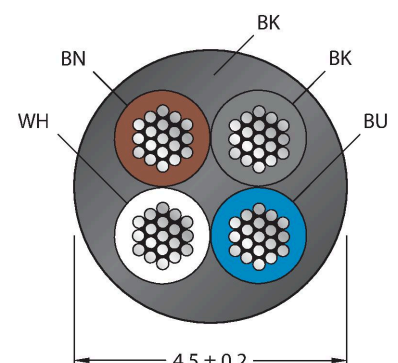
Typ	RKCV4.4T-2-RSC4.4T/TXL
Ident-No.	6634698
Steckverbinder A	Kupplung, M12x1, gerade, A-codiert
Polzahl	4
Kontakte	Messing, CuZn, vergoldet
Kontaktträger	Kunststoff, TPU, Schwarz
Griffkörper	Kunststoff, TPU, Schwarz
Überwurfmutter/-schraube	Edelstahl, V4A
Dichtung	Kunststoff, FPM/FKM
Mechanische Lebensdauer	> 100 Steckzyklen
Verschmutzungsgrad	3
Schutzart	IP67, IP69K, nur im verschraubten Zustand
Steckverbinder B	Stecker, M12x1, gerade, A-codiert
Polzahl	4
Kontakte	Messing, CuZn, vergoldet
Kontaktträger	Kunststoff, TPU, Schwarz
Griffkörper	Kunststoff, TPU, Schwarz
Überwurfmutter/-schraube	Messing, CuZn, vernickelt
Mechanische Lebensdauer	> 100 Steckzyklen
Verschmutzungsgrad	3
Schutzart	IP67, IP69K, nur im verschraubten Zustand
Leitung	
Leitungsdurchmesser	Ø 4.5 mm ±0.20
Leitungslänge	2 m
Leitungsmantel	PUR, Schwarz
Aderisolierung	PP

Merkmale



- M12-Kupplung, gerade, 4-polig
- Überwurfmutter/-schraube in Edelstahl
- M12-Stecker, gerade, 4-polig
- Mantelmaterial: PUR
- Mantelfarbe: schwarz
- Schleppkettentauglich
- Chemikalien-, UV- und ölbeständig
- Flammwidrig (FT2 gemäß UL 1581, IEC 60332-2-2)
- Schweißfunkenbeständig
- Halogen-, silikon-, PVC- und LABS-frei
- Besonders abriebfest
- Schutzart: IP67, IP69K
- Leitungslänge: 2.0 Meter

Leitungsquerschnitt



Kontaktbelegung

Technische Daten

Aderquerschnitt	4 x 0.34 mm ²
Litzenaufbau	42 x 0.1 mm
Aderfarben	BN, WH, BU, BK
Elektrische Eigenschaften bei +20 °C	
Bemessungsspannung	250 V
Prüfspannung	2000 V
Strombelastbarkeit	4 A
Isolationswiderstand	> 30.5 MΩ/km
Durchgangswiderstand	max. 57 Ω/km
Mechanische und chemische Eigenschaften	
Biegeradius (ortsfeste Verlegung)	≥ 5 x Ø
Biegeradius (flexibler Einsatz)	≥ 10 x Ø
Biegezyklen	≥ 5 Mio.
Zulässige Beschleunigung	max. 5 m/s ²
Zulässiger Fahrweg horizontal	5 m (bei 5 m/s ²)
Zulässiger Fahrweg vertikal	2 m (bei 5 m/s ²)
Zulässige Fahrgeschwindigkeit	3.3 m/s
Torsionsbeanspruchung	± 180 °/m
Umgebungstemperatur im ruhenden Zustand	-50...+80 °C
Umgebungstemperatur in Bewegung	-25...+80 °C
Umgebungstemperatur im Schleppkettenbetrieb	-25...+60 °C
Zulassungen	cULus



Schaltplan



Montagezubehör

TORQUE-WRENCH-SET-AS	6936170
Drehmomentschlüsselset; Griff mit einstellbarem Drehmoment 0.4 - 1.0 Nm, Einstellwerkzeug Drehmoment, Gabelschlüssel für M8 (SW9), Gabelschlüssel für M12 (SW14)	

BLANK-LABEL-FOR-CORDSETS-TEL-TXL	6936206
Kennzeichenschilder für TEL- und TXL-Leitungen; Schildlänge: 18 mm, Schildhöhe: 4 mm, Material: Polycarbonat (PC), Farbe: weiß, halogenfrei und flammwidrig	



Anschlusszubehör

Maßbild	Typ	Ident-No.	
	LABEL-HOLDER-FLEX-PVC	100048170	PVC-Schildträger zur Kennzeichnung von Verbindungsleitungen (Serie TEL/TXL); für Leitungsdurchmesser: min. 5 mm; Abmessung 4 x 18 mm; Liefereinheit: 50 Stk. pro Verpackung