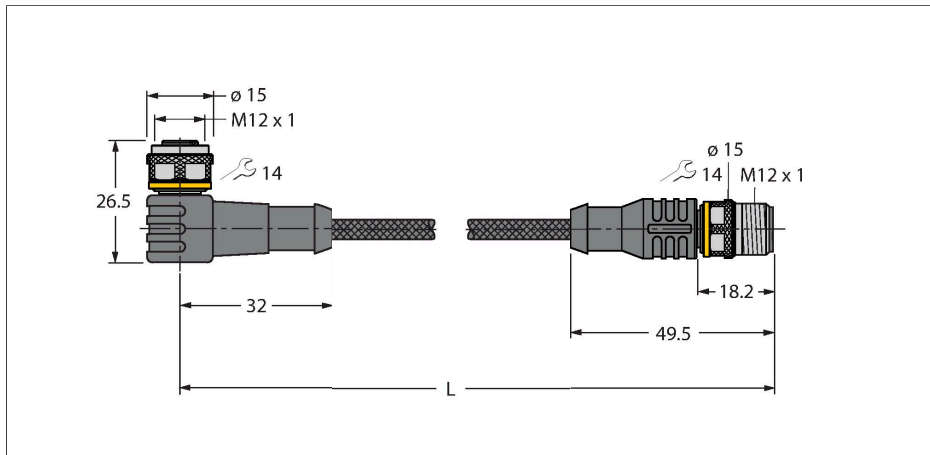


# WKC4.5T-P7X3-1-RSC4.5T/TXL1001

## Schweißfunkenbeständige Aktuator- und Sensorleitung – Verbindungsleitung



### Merkmale

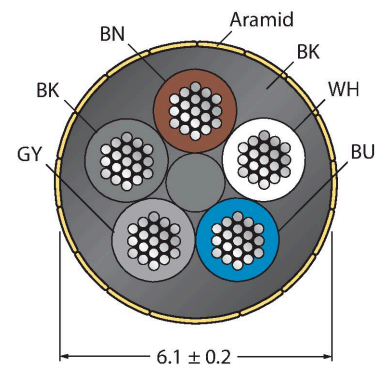


- M12-Kupplung, gewinkelt, 5-polig
- mit 3fach LED (pnp, gelb, gelb, grün)
- M12-Stecker, gerade, 5-polig
- Mantelmaterial: PUR mit Aramidfasern ummantelt
- Mantelfarbe: gelb
- Schweißfunkenbeständig
- Flammwidrig
- Chemikalien-, UV- und ölbeständig
- Halogen-, silikon-, PVC- und LABS-frei
- Schutzart: IP67, IP69K
- Schutzmantelmaterial: Aramidfasern
  - Zugfestigkeit: 2923 MPa
  - Bruchfestigkeit: 333 N
  - Bruchdehnung: 3,6%
  - Temperaturspitzen: bis 200°C
- Leitungslänge: 1.0 Meter

### Technische Daten

|                          |                                           |
|--------------------------|-------------------------------------------|
| Typ                      | WKC4.5T-P7X3-1-RSC4.5T/TXL1001            |
| Ident-No.                | 6634673                                   |
| Steckverbinder A         | Kupplung, M12x1, gewinkelt, A-codiert     |
| Polzahl                  | 5                                         |
| Kontakte                 | Messing, CuZn, vergoldet                  |
| Kontaktträger            | Kunststoff, TPU, Schwarz                  |
| Griffkörper              | Kunststoff, TPU, Transluzent              |
| Überwurfmutter/-schraube | Messing, CuZn, vernickelt                 |
| Dichtung                 | Kunststoff, FPM/FKM                       |
| LED-Anzeige              | 3-fach LED                                |
| Betriebsspannungsanzeige | LED, grün                                 |
| Schaltzustandsanzeige    | LED, gelb/gelb                            |
| Mechanische Lebensdauer  | > 100 Steckzyklen                         |
| Verschmutzungsgrad       | 3                                         |
| Schutzart                | IP67, IP69K, nur im verschraubten Zustand |
| Steckverbinder B         | Stecker, M12x1, gerade, A-codiert         |
| Polzahl                  | 5                                         |
| Kontakte                 | Messing, CuZn, vergoldet                  |
| Kontaktträger            | Kunststoff, TPU, Schwarz                  |
| Griffkörper              | Kunststoff, TPU, Schwarz                  |
| Überwurfmutter/-schraube | Messing, CuZn, vernickelt                 |
| Mechanische Lebensdauer  | > 100 Steckzyklen                         |
| Verschmutzungsgrad       | 3                                         |
| Schutzart                | IP67, IP69K, nur im verschraubten Zustand |

### Leitungsquerschnitt



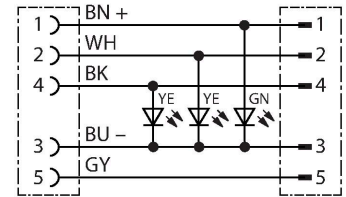
### Kontaktbelegung



## Technische Daten

| Leitung                                 |                          |
|-----------------------------------------|--------------------------|
| Leitungsdurchmesser                     | Ø 6.1 mm ±0.20           |
| Leitungslänge                           | 1 m                      |
| Leitungsmantel                          | PUR, Gelb                |
| Aderisolierung                          | PP                       |
| Aderquerschnitt                         | 5 x 0.34 mm <sup>2</sup> |
| Litzenaufbau                            | 42 x 0.1 mm              |
| Aderfarben                              | BN, WH, BU, BK, GY       |
| Elektrische Eigenschaften bei +20 °C    |                          |
| Bemessungsspannung                      | 30 V <sub>DC</sub>       |
| Prüfspannung                            | 2000 V                   |
| Strombelastbarkeit                      | 4 A                      |
| Isolationswiderstand                    | > 30.5 MΩ/km             |
| Durchgangswiderstand                    | max. 57 Ω/km             |
| Mechanische und chemische Eigenschaften |                          |
| Biegeradius (ortsfeste Verlegung)       | ≥ 5 x Ø                  |
| Biegeradius (flexibler Einsatz)         | ≥ 10 x Ø                 |
| Umgebungstemperatur im ruhenden Zustand | -50...+105 °C            |
| Umgebungstemperatur in Bewegung         | -30...+90 °C             |

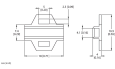
## Schaltplan



## Montagezubehör

| TORQUE-WRENCH-SET-AS                                                                                                                                             | 6936170 |
|------------------------------------------------------------------------------------------------------------------------------------------------------------------|---------|
| Drehmomentschlüsselset; Griff mit einstellbarem Drehmoment 0.4 - 1.0 Nm, Einstellwerkzeug Drehmoment, Gabelschlüssel für M8 (SW9), Gabelschlüssel für M12 (SW14) |         |

## Anschlusszubehör

| Maßbild                                                                             | Typ                   | Ident-No. |                                                                                                                                                                             |
|-------------------------------------------------------------------------------------|-----------------------|-----------|-----------------------------------------------------------------------------------------------------------------------------------------------------------------------------|
|  | LABEL-HOLDER-FLEX-PVC | 100048170 | PVC-Schildträger zur Kennzeichnung von Verbindungsleitungen (Serie TEL/TXL); für Leitungsdurchmesser: min. 5 mm; Abmessung 4 x 18 mm; Liefereinheit: 50 Stk. pro Verpackung |