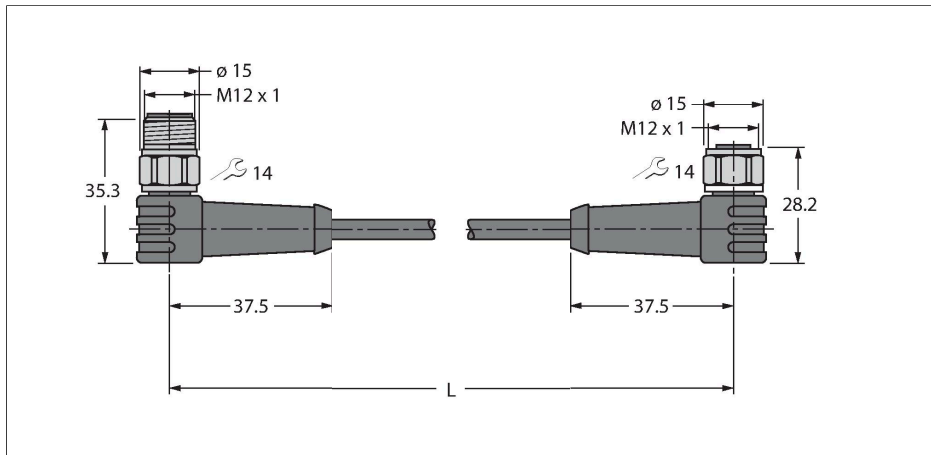


WSCV-WKCV5500-50M/S2500

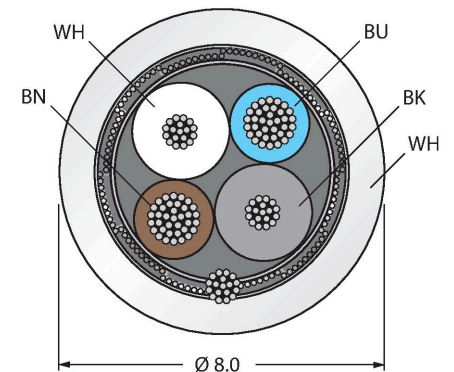
Leitung für RFID-Anwendung im Lebensmittelbereich – Verbindungsleitung



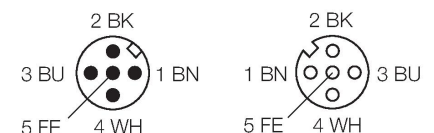
Merkmale

- Stecker gewinkelt M12, Edelstahl
- Kupplung gewinkelt M12, Edelstahl
- Mantelmaterial: PPEDEM
- Mantelfarbe: weiß
- Schleppkettentauglich
- Ölbeständig gemäß EN 60811-2-1
- Halogen- und silikonfrei
- Besonders abriebfest
- RoHS II / REACH-konform
- Schutzart: IP67, IP69K
- Leitungslänge: 50 Meter

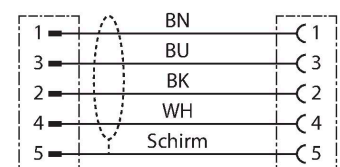
Leitungsquerschnitt



Kontaktbelegung



Schaltplan



Technische Daten

Typ	WSCV-WKCV5500-50M/S2500
Ident-No.	6633217
Steckverbinder A	Stecker, M12x1, gewinkelt, A-codiert
Polzahl	5
Kontakte	Metall, CuZn, vergoldet
Kontaktträger	Kunststoff, PPH, Weiß
Griffkörper	Kunststoff, PP, Weiß
Überwurfmutter/-schraube	Edelstahl, V4A
Anzugsdrehmoment	0.8 Nm
Mechanische Lebensdauer	> 100 Steckzyklen
Schutzart	IP67, IP69K, nur im verschraubten Zustand
Steckverbinder B	Kupplung, M12x1, gewinkelt, A-codiert
Polzahl	5
Kontakte	Metall, CuZn, vergoldet
Kontaktträger	Kunststoff, PPH, Weiß
Griffkörper	Kunststoff, PP, Weiß
Überwurfmutter/-schraube	Edelstahl, V4A
Dichtung	Kunststoff, FPM/FKM
Anzugsdrehmoment	0.8 Nm
Mechanische Lebensdauer	> 100 Steckzyklen
Schutzart	IP67, IP69K, nur im verschraubten Zustand
Leitung	
Leitungsdurchmesser	Ø 8 mm
Leitungslänge	50 m
Leitungsmantel	PPEDEM, Weiß

Technische Daten

Schirmung	ja
Aderisolierung	XLPE
Adern Datenleitung	
Aderquerschnitt	2 x 0.25 mm ²
Adern Versorgungsleitung	
Aderquerschnitt	2 x 0.34 mm ²
Aderfarben	Power: BN, BU Data: WH, BK
Elektrische Eigenschaften bei +20 °C	
Bemessungsspannung	60 V
Strombelastbarkeit	4 A
DC-Widerstand (loop)	82 Ω/km
Nom. Impedanz	120 Ω (1 MHz)
Nom. Kapazität	37 pF/m
Mechanische und chemische Eigenschaften	
Biegeradius (ortsfeste Verlegung)	≥ 5 x Ø
Biegeradius (flexibler Einsatz)	≥ 10 x Ø
Biegezyklen	≥ 2 Mio.
Zulässige Beschleunigung	max. 5 m/s ²
Zulässiger Fahrweg horizontal	5 m (bei 5 m/s ²)
Zulässiger Fahrweg vertikal	5 m (bei 5 m/s ²)
Zulässige Fahrgeschwindigkeit	3.3 m/s
Torsionsbeanspruchung	± 180 °/m
Torsionszyklen	≥ 2 Mio. Zyklen
Umgebungstemperatur im ruhenden Zustand	-40...+105 °C
Umgebungstemperatur in Bewegung	-35...+105 °C
Sonstige Eigenschaften	
Schleppkettenfähig	ja
Halogenfrei	ja