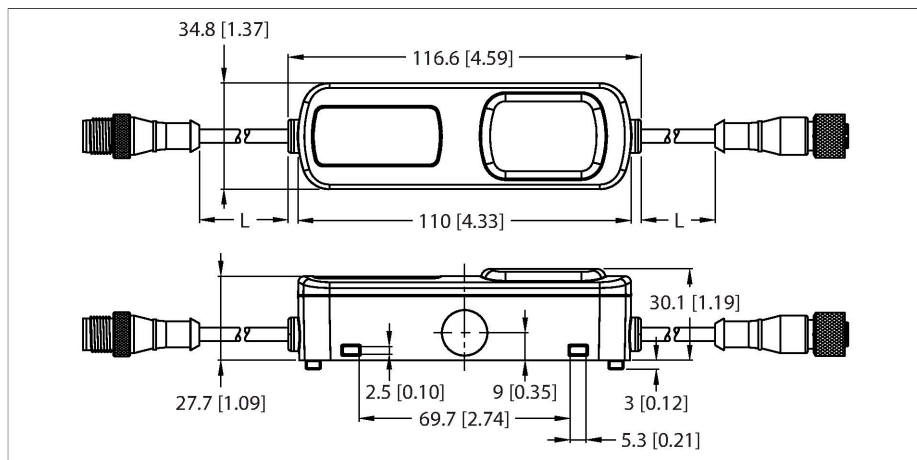


PTL110S-FF100LD3-QPS150

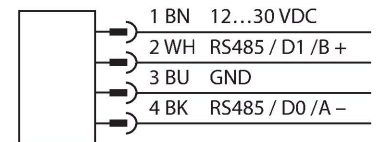
Pick-to-Light – Bestückungssensor



Merkmale

- Schutzart IP54
- 150 mm langes Kabel (geschirmt) mit 4-poligem Steckverbinder, M12x1
- Betriebsspannung 10...30 VDC
- RGB-LED Anzeige mit bis zu 14 verschiedenen Lichtfarben
- Dreistelliges 7-Segment Display

Anschlussbild



Technische Daten

Typ	PTL110S-FF100LD3-QPS150
Ident-No.	3807523
Einsatzzweck	Pick-to-Light
Funktion	Reflexionslichttaster mit fester Hintergrundausblendung
max. Reichweite	100 mm
Lichtart	IR
Anzahl der Strahlen	1
Merkmale Farbe 1	RGB
Besondere Merkmale	E/A Modul kompatibel
Betriebsspannung	10...30 VDC
DC Bemessungsbetriebsstrom	≤ 155 mA
Max. Stromaufnahme pro Farbe	155 mA
Leistung	1.65 W
Kommunikationsprotokoll	Modbus RTU
Mechanische Daten	
Kaskadierbar	Ja
Bauform	Quader
Abmessungen	110 x 35 x 33.1 mm
Gehäusewerkstoff	Kunststoff, ABS, schwarz
Fensterwerkstoff	Polycarbonat, diffus
Elektrischer Anschluss	Kabel mit Steckverbinder, M12 x 1, 0.15 m, PVC
Aderzahl	4
Umgebungstemperatur	-40...+50 °C
Relative Luftfeuchtigkeit	0...90 %
Schutzart	IP54

Funktionsprinzip

Die Pick-to-Light-Geräte PTL110 sind mit einer multifunktionalen Anzeige und optionalem kapazitivem Touch-Button, optischem Sensor und dreistelliger 7-Segment Anzeige ausgestattet und können im Verbund ein leistungsfähiges Kommissionier-System realisieren. Mit schnellen Reaktionszeiten und flexiblen Installationsoptionen verbessern die PTL110-Systeme Geschwindigkeit, Produktivität und Qualität in der Kommissionierung und in Bestückungsanwendungen. PTL110 Pick-to-Light-Geräte werden von PICK-IQ™ versorgt, einem speziell entwickelten, Modbus-kompatiblen seriellen Busprotokoll, das eine gemeinsame ID verwendet, um die typische Latenzzeit zu reduzieren, die durch das Abfragen mehrerer Geräte entsteht.

Technische Daten

Tests/Zulassungen