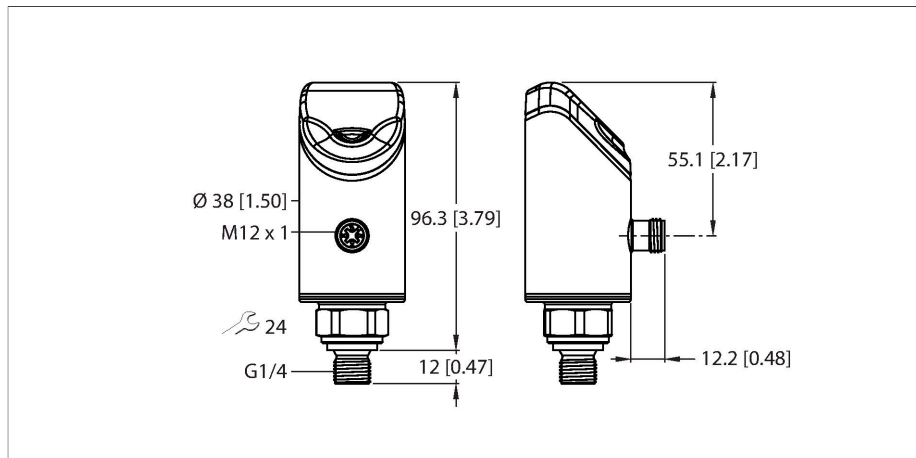


PS510-10V-04-LI2UPN8-H1141/F301

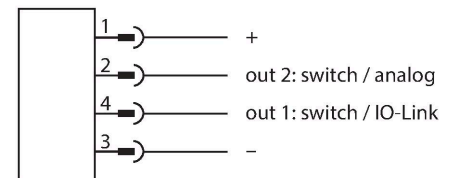
Drucksensor – Relativdruck: -1 ... 10 bar



Merkmale

- 4-stelliges, zweifarbiges 12-Segment Display um 180° drehbar
- Drehbares Gehäuse nach Montage des Prozessanschlusses
- Metallmesszelle
- 18...33 VDC
- Schließer/Öffner, PNP/NPN-Ausgang, Analogausgang (Strom/Spannung), IO-Link
- Prozessanschluss G1/4" Außengewinde
- Steckergerät, M12x1

Anschlussbild



Technische Daten

Typ	PS510-10V-04-LI2UPN8-H1141/F301
Ident-No.	100033168
Sonderausführung	F301 entspricht: Sonderbedruckung für Taiyo-Keiki
Medientemperatur	-30...+80 °C
Einsatzbereich	Flüssigkeiten und Gase
Druckbereich	
Druckart	Relativdruck
Druckbereich	-1...10 bar
	-14.5...145.04 psi
	-0.1...1 MPa
zulässiger Überdruck	≤ 70 bar
Berstdruck	≥ 140 bar
Ansprechzeit	≤ 3 ms
Elektrische Daten	
Betriebsspannung	18...33 VDC
Kurzschluss-/ Verpolungsschutz	ja, taktend / ja (Spannungsversorgung)
Kapazitive Last	100 nF
Schutzklasse	III
Ausgänge	
Ausgang 1	Schaltausgang oder IO-Link Modus
Ausgang 2	Analog- oder Schaltausgang
Schaltausgang	
Kommunikationsprotokoll	IO-Link
Ausgangsfunktion	Schließer/Öffner, PNP/NPN
Genauigkeit	± 0.25 % FS BSL
Bemessungsbetriebsstrom	0.25 A

Funktionsprinzip

Die Drucksensoren der Reihe P510 arbeiten mit vollverschweißten Metallmesszellen. Durch die Druckeinwirkung auf das Metallträgermaterial wird ein druckproportionales Signal erzeugt und elektronisch weiterverarbeitet. Das verarbeitete Signal steht je nach Sensorvariante als Schalt- oder Analogausgang mit einer Genauigkeit von 0,25% des Endwerts zur Verfügung. Der verdrehbare Sensorkörper und eine Vielzahl von Prozessanschlüssen gewährleisten eine flexible Prozessanbindung.

Technische Daten

Schaltfrequenz	≤ 300 Hz
Schaltpunktabstand	≥ 0.5 %
Schaltpunkt(e)	(min + 0,005 x Spanne)...100 % v. E.
Rückschaltpunkt(e)	min bis (SP - 0,005 x Spanne)
Schaltzyklen	≥ 100 Mio.
Analogausgang	
Stromausgang	4...20 mA
Signalstrom High-Pegel	20.5 mA
Signalstrom Low-Pegel	3.8 mA
Lastwiderstand Stromausgang	≤ 0.5 kΩ
Spannungsausgang	0...10 V
Lastwiderstand Spannungsausgang	≥ 8 kΩ
Genauigkeit LHR	± 0.25 % FS BSL
IO-Link	
IO-Link Spezifikation	V 1.1
IO-Link Porttyp	Class A
Übertragungsphysik	entspricht der 3-Leiter Physik (PHY2)
Frametyp	2.2
Übertragungsrate	COM 2 / 38,4 kBit/s
Prozessdatenbreite	16 bit
Messwertinformation	14 bit
Schaltpunktinformation	2 bit
Parametrierung	FDT/DTM
Genauigkeit	± 0.25 % FS BSL
In SIDI GSDML enthalten	Ja
Programmierung	
Programmiermöglichkeiten	Start-/Endwert Analogausgang; Schalt-/Rückschaltpunkte; PNP/NPN; Öffner/Schließer; Hysterese-/Fenstermodus; Dämpfung; Druckeinheit; Druckspitzen-speicher
Mechanische Daten	
Gehäusewerkstoff	Edelstahl/Kunststoff, 1.4404 (AISI 316L)/Grilamid TR90 UV
Werkstoffe (medienberührend)	Edelstahl 1.4404 (AISI 316L)/1.4542 (AISI 630)
Prozessanschluss	G 1/4" Außengewinde
Schlüsselweite Druckanschluss/Überwurfmutter	24
Max. Anziehdrehmoment Gehäusemutter	35 Nm
Elektrischer Anschluss	Steckverbinder, M12 x 1
Schutzart	IP66 IP67 IP69K

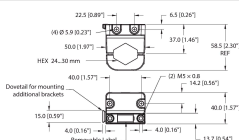
Technische Daten

Umgebungsbedingungen	
Umgebungstemperatur	-40...+80 °C
Lagertemperatur	-40...+80 °C
Schockfestigkeit	50 g (11 ms) DIN EN 60068-2-27
EMV	EN 61000-4-2 ESD:4 kV CD / 8 kV AD EN 61000-4-3 HF gestrahlt:15 V/m EN 61000-4-4 Burst:2 kV EN 61000-4-6 HF leitungsgeb.:10 V EN 61000-6-2 0,5 kV, 42 Ω EN 61326-2-3
Tests/Zulassungen	
Zulassungen	CE Metrological Certification (RUS) cULus
Zulassungsnummer UL	E183243
Referenzbedingungen nach IEC 61298-1	
Temperatur	15...+25 °C
Luftdruck	860...1030 hPa abs.
Luftfeuchtigkeit	45...75 % rel.
Hilfsenergie	24 VDC
Anzeigen/Bedienelemente	
Anzeige	4-stelliges 12-Segment-Display um 180° drehbar, rot oder grün
Schaltzustandsanzeige	2 x LED, gelb
Anzeige der Einheit	5 x LED grün (bar, psi, kPa, MPa, misc)
Temperaturverhalten	
Temperaturkoeffizient Spanne TK_s	± 0.1 % v.E./10 K
Temperaturkoeffizient Nullpunkt TK_0	± 0.1 % v.E./10 K
MTTF	100 Jahre nach SN 29500 (Ed. 99) 40 °C
Im Lieferumfang enthalten	Flachdichtung NBR70 (Usit Ring, Nitrilkautschuk), 1 Stück

Montagezubehör

FAM-30-PA66

100018384



Montagewinkel; Variable
Schlüsselweite 24 - 30 mm ;
abnehmbares Beschriftungsplättchen
20 x 9 mm

Anschlusszubehör

Maßbild	Typ	Ident-No.	
	WKC4.4T-2-RSC4.4T/TXL	6625640	Verbindungsleitung, M12-Kupplung, gewinkelt, 4-polig auf M12-Stecker, gerade, 4-polig, Leitungslänge: 2 m, Mantelmaterial: PUR, schwarz; cULus-Zulassung
	WKC4.4T-2/TXL	6625515	Anschlussleitung, M12-Kupplung, gewinkelt, 4-polig, Leitungslänge: 2 m, Mantelmaterial: PUR, schwarz; cULus-Zulassung

Funktionszubehör

Maßbild	Typ	Ident-No.	
	PAM-P3	100004416	Dämpfungselement, schützt die Messzelle vor Druckspitzen
	USB-2-IOL-0002	6825482	IO-Link-Master mit integrierter USB-Schnittstelle