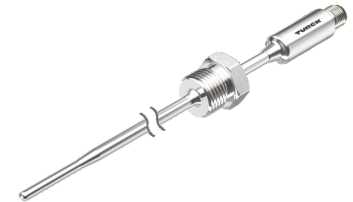
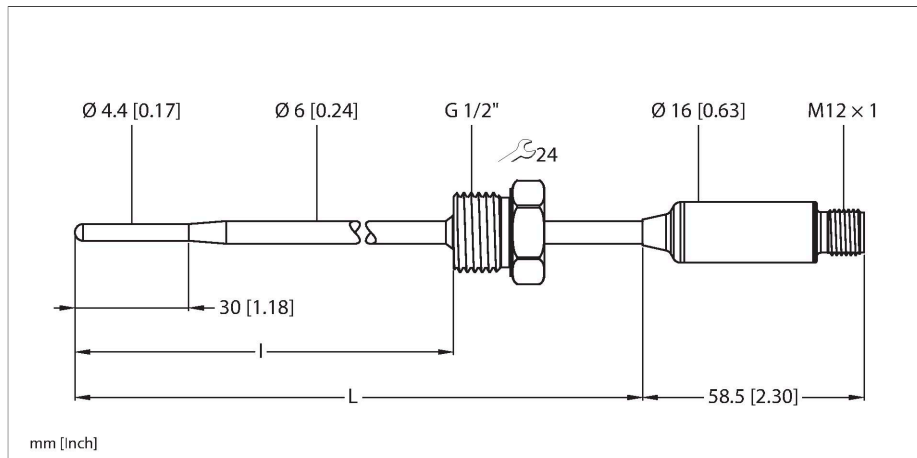


TTMS-206TA-G1/2-LI6-H1140-L150-0/500

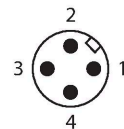
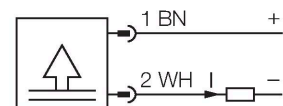
Temperaturerfassung – mit Stromausgang



Merkmale

- Miniatur-Bauform
- Analogausgang 4...20 mA
- Werkseinstellung 0...500 °C
- Prozessanschluss G1/2\" Außengewinde
- Biegbarer Fühler (min. Biegeradius: 3x Außendurchmesser; ausgenommen 30 mm Fühlerspitze)
- Verjüngung des Fühlers von 6 auf 4,4 mm

Anschlussbild



Funktionsprinzip

Über einen mineralisierten Mantelfühler werden Temperaturen erfasst und in verschiedenste elektrische Ausgangssignale gewandelt. Die Miniaturserien der TTM Serie haben ein vollvergossenes Plastikgehäuse je nach Variante wahlweise einen IO-Link Ausgang, Stromausgang und/oder Schaltausgang.

Technische Daten

| | |
|----------------------------------|--|
| Typ | TTMS-206TA-G1/2-LI6-H1140-L150-0/500 |
| Ident-No. | 100025321 |
| Temperaturbereich | |
| Messbereich | 0...500 °C |
| Messbereich | 32...932 °F |
| Werkseinstellung | 0...500 °C |
| | 32...932 °F |
| Anmerkung | Fühlerverjüngung von 6 mm auf 4,4 mm |
| Messelement | Pt1000-Messelement, DIN EN 60751, Klasse A |
| Stablänge (L) | 250 mm |
| Eintauchlänge (l) | 150 mm |
| Außendurchmesser | 4.4 mm |
| Versorgung | |
| Betriebsspannung | 5...32 VDC |
| Stromaufnahme | ≤ 20 mA |
| Kurzschluss-/ Verpolungsschutz | ja / ja |
| Schutzart und -klasse | IP67 / III |
| Ausgänge | |
| Ausgang 1 | Analogausgang |
| Ausgangsfunktion | Analogausgang |
| Analogausgang | |
| Stromausgang | 4...20 mA |
| Bürde | ≤ 0.86 kΩ @24 VDC [R _{Load} =(V _{supply} - 5V) / 22 mA] kΩ |
| Genauigkeit (Lin. + Hys. + Rep.) | ± 0.2 K |

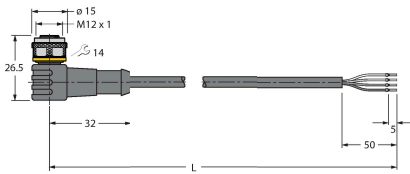
Technische Daten

| Temperaturverhalten | |
|--|--|
| Temperaturkoeffizient Nullpunkt TK_0 | $\pm 0.1 \text{ \% v.E./10 K}$ |
| Temperaturkoeffizient Spanne TK_s | $\pm 0.1 \text{ \% v.E./10 K}$ |
| Umgebungsbedingungen | |
| Umgebungstemperatur | -40...+80 °C |
| Lagertemperatur | -40...+80 °C |
| Mechanische Daten | |
| Gehäusewerkstoff | Edelstahl, 1.4404 (AISI 316L) |
| Sensormaterial | Edelstahl, 1.4404 (AISI 316L) |
| Prozessanschluss | G 1/2" Außengewinde |
| Druckfestigkeit | 100 bar |
| Elektrischer Anschluss | Steckverbinder, M12 x 1 |
| Referenzbedingungen nach IEC 61298-1 | |
| Temperatur | 15...+25 °C |
| Luftdruck | 860...1060 hPa abs. |
| Luftfeuchtigkeit | 45...75 % rel. |
| Hilfsenergie | 24 VDC |
| Tests/Zulassungen | |
| MTTF | 162 Jahre nach SN 29500 (Ed. 99) 40 °C |

Anschlusszubehör

| Maßbild | Typ | Ident-No. | |
|---------|---------------|-----------|---|
| | WKC4.4T-2/TEL | 6625025 | Anschlussleitung, M12-Kupplung, gewinkelt, 4-polig, Leitungslänge: 2 m, Mantelmaterial: PVC, schwarz; cULus-Zulassung |
| | RKC4.4T-2/TEL | 6625013 | Anschlussleitung, M12-Kupplung, gerade, 4-polig, Leitungslänge: 2 m, Mantelmaterial: PVC, schwarz; cULus-Zulassung |
| | RKC4.4T-2/TXL | 6625503 | Anschlussleitung, M12-Kupplung, gerade, 4-polig, Leitungslänge: 2 m, Mantelmaterial: PUR, schwarz; cULus-Zulassung |

| Maßbild | Typ | Ident-No. | |
|---------|-----|-----------|--|
|---------|-----|-----------|--|



WKC4.4T-2/TXL

6625515

Anschlussleitung, M12-Kupplung,
gewinkelt, 4-polig, Leitungslänge: 2 m,
Mantelmaterial: PUR, schwarz; cULus-
Zulassung