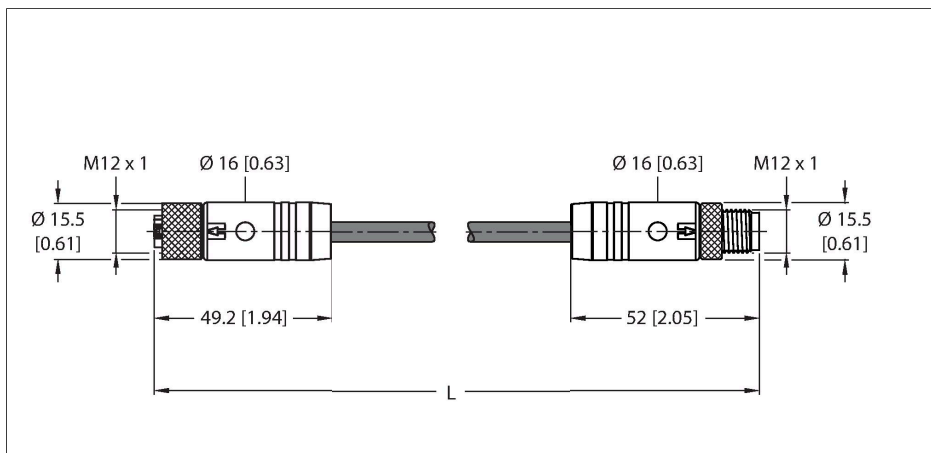


RKS46PSB-8-RSS46PSB/TXL

Versorgungsleitung - M12-Power – Verbindungsleitung



Technische Daten

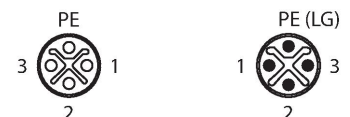
Typ	RKS46PSB-8-RSS46PSB/TXL
Ident-No.	100023999
Steckverbinder A	Kupplung, M12x1, gerade, S-codiert
Polzahl	3+PE
Kontakte	Kupfer-Nickel, CuNi, vergoldet
Kontaktträger	Kunststoff, PBT GF, Schwarz
Griffkörper	Kunststoff, TPE, Schwarz
Überwurfmutter/-schraube	Messing, CuZn, vernickelt
Dichtung	Kunststoff, FPM/FKM
Anzugsdrehmoment	0.5 ... 0.6 Nm (Max. Wert des Gegenstückes beachten!)
Mechanische Lebensdauer	> 100 Steckzyklen
Verschmutzungsgrad	3
Schutzart	IP65, IP67, IP69K, nur im verschraubten Zustand
Steckverbinder B	Stecker, M12x1, gerade, S-codiert
Polzahl	3+PE
Kontakte	Kupfer-Nickel, CuNi, vergoldet
Kontaktträger	Kunststoff, PBT GF, Schwarz
Griffkörper	Kunststoff, TPE, Schwarz
Überwurfmutter/-schraube	Messing, CuZn, vernickelt
Anzugsdrehmoment	0.5 ... 0.6 Nm (Max. Wert des Gegenstückes beachten!)
Mechanische Lebensdauer	> 100 Steckzyklen
Verschmutzungsgrad	3
Schutzart	IP65, IP67, IP69K, nur im verschraubten Zustand
Leitung	
Leitungsdurchmesser	Ø 9.4 mm ±0.20

Merkmale



- M12- Kupplung, S-codiert, gerade, 4-polig (3+PE)
- Schirm auf Überwurfmutter aufgelegt
- M12-Stecker, S-codiert, gerade, 4-polig (3+PE)
- Mantelmaterial: PUR
- Mantelfarbe: schwarz
- Sehr gute Beständigkeit gegen Öle, Kühlmittel, Schmierstoffe sowie Emulsionen
- Geeignet für den Einsatz in Schleppketten
- Vibrations- und stoßfest
- Flammwidrig
- Halogenfrei
- RoHS-konform
- UL-Zulassung
- Schutzart: IP65, IP67, IP69K
- Leitungslänge: 8.0 Meter

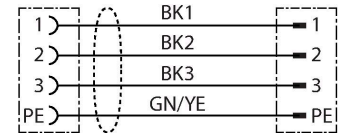
Kontaktbelegung



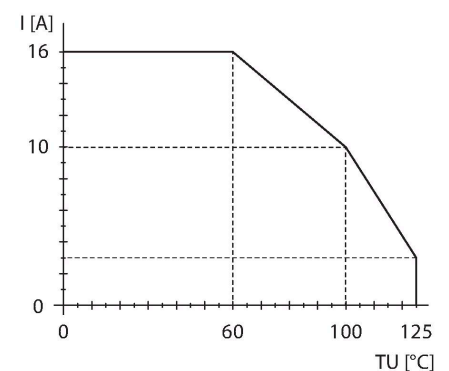
Technische Daten

Leitungslänge	8 m
Leitungsmantel	PUR, Schwarz
Aderisolierung	PP
Aderquerschnitt	4 x 1.5 mm ²
Aderfarben	BK1, BK2, BK3, GNYE
Elektrische Eigenschaften bei +20 °C	
Bemessungsspannung	600 V
Strombelastbarkeit	16 A
Mechanische und chemische Eigenschaften	
Biegeradius (ortsfeste Verlegung)	≥ 4 x Ø
Biegeradius (flexibler Einsatz)	≥ 7 x Ø
Biegezyklen	≥ 10 Mio.
Zulässige Beschleunigung	max. 5 m/s ²
Zulässiger Verfahrweg horizontal	5 m (bei 5 m/s ²)
Umgebungstemperatur im ruhenden Zustand	-40...+80 °C
Umgebungstemperatur in Bewegung	-30...+80 °C
Umgebungstemperatur im Schleppkettenbetrieb	-20...+60 °C
Schleppkettenfähig	ja
Halogenfrei	ja
Öl-beständig	ja
Flammwidrig	ja
Zulassungen	cULus

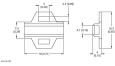
Schaltplan



Derating-Kurve



Anschlusszubehör

Maßbild	Typ	Ident-No.	
	LABEL-HOLDER-FLEX-PVC	100048170	PVC-Schildträger zur Kennzeichnung von Verbindungsleitungen (Serie TEL/TXL); für Leitungsdurchmesser: min. 5 mm; Abmessung 4 x 18 mm; Liefereinheit: 50 Stk. pro Verpackung