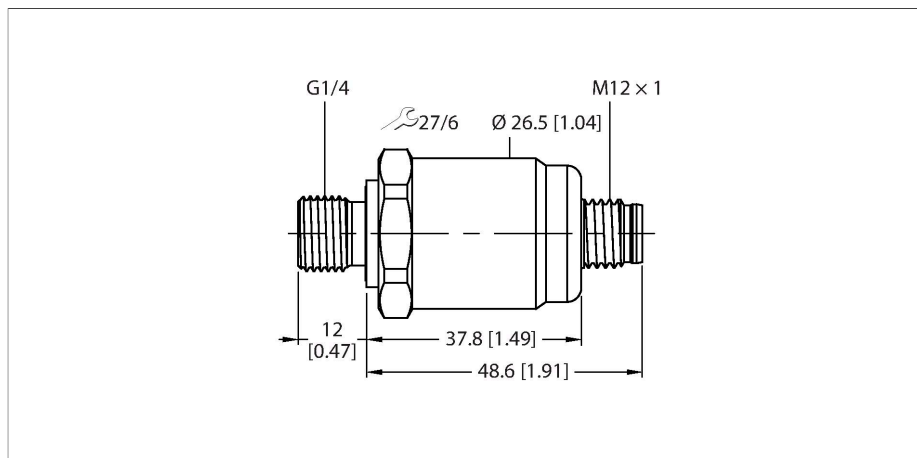


# PT0.1R-1504-IX-H1143/D840

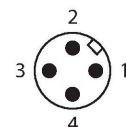
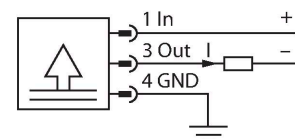
## Drucktransmitter – mit Stromausgang (2-Leiter)



### Merkmale

- keramische Messzelle
- sehr hohe Messgenauigkeit
- kompakte und robuste Bauart
- ausgezeichnetes Temperaturverhalten
- Druckbereich 0 ... 100 mbar rel.
- 10 ... 30 VDC
- Analogausgang 4 ... 20 mA
- Prozessanschluss G1/4" Außengewinde (hinten dichtend) gemäß DIN EN ISO 1179-2 mit Profildichtring FPM
- Steckergerät, M12 x 1
- ATEX, IECEx
- Kategorie II 1/2 GD, Ex Zone 0

### Anschlussbild



### Funktionsprinzip

Die Drucksensoren der Serie PT...-1500 arbeiten mit einer keramischen Messzelle in verschiedenen Kleinstdruckbereichen von maximal -100...600 mbar in der 2- oder auch 3-Leitertechnik. Das verarbeitete Signal steht je nach Sensorvariante als Analogausgang (4...20mA, 0...10V, 0...5V, ratiometrisch) zur Verfügung.

### Technische Daten

Typ	PT0.1R-1504-IX-H1143/D840
Ident-No.	100022106
<b>Druckbereich</b>	
Druckart	Relativdruck
Druckbereich	0...0.1 bar
	0...1.45 psi
	0...0.01 MPa
zulässiger Überdruck	≤ 2 bar
zulässiger Unterdruck	-0.3 bar
Berstdruck	≥ 2 bar
Ansprechzeit	< 150 ms
Ableichlage	vertikal, Druckanschluss unten
Lagefehler vertikal, Druckanschluss oben	+ 0.2 mbar
Lagefehler horizontal	+ 0.1 mbar
Langzeitstabilität	0.25 % FS, gemäß IEC EN 60770-1
<b>Versorgung</b>	
Betriebsspannung	10...30 VDC
Stromaufnahme	≤ 23 mA
Kurzschluss-/ Verpolungsschutz	ja / ja
Schutzart und -klasse	IP67 / III
Isolationsspannung	500 VDC
<b>Ausgänge</b>	
Ausgang 1	Analogausgang
<b>Analogausgang</b>	
Stromausgang	4...20 mA
Bürde	≤ (Speisespannung -10) / 20 kΩ

## PRELIMINARY

Neben den Standardvarianten gibt es spezielle Sensoren unter anderem für den ATEX-Bereich.

Eine Vielzahl an Prozessanschlüssen und elektrischen Verbindungen bietet eine hohe Flexibilität in verschiedensten Anwendungsbereichen.

## Technische Daten

Auflösung	± 0.1 % FS
Genauigkeit LHR	±0,35 % FS (FS < 100 mbar ±0,7 % FS)
<b>Temperaturverhalten</b>	
Medientemperatur	-15...+85 °C
Temperaturkoeffizient Spanne TkS	± 0.07 % FS/10 K
<b>Umgebungsbedingungen</b>	
Umgebungstemperatur	-25...+85 °C
Lagertemperatur	-40...+85 °C
Vibrationsfestigkeit	20 g, 15 ... 2000 Hz, 15 ... 25 Hz mit Amplitude ± 15 mm, 1 Oktave / Minute alle 3 Richtungen, 50 Dauerbelastungen, gemäß IEC 68-2-6
Schockfestigkeit	50 g, 6 ms, Halbsinuskurve, alle 6 Richtungen, freier Fall aus 1 m auf Beton (6x) gemäß IEC 68-2-27
<b>Mechanische Daten</b>	
Gehäusewerkstoff	Edelstahl/Kunststoff, 1.4404 (AISI 316L)/ Polyarylamid 50% GF UL 94 V-0
Werkstoff Druckanschluss	Edelstahl 1.4404 (AISI 316L)
Werkstoff Druckaufnehmer	Keramik Al <sub>2</sub> O <sub>3</sub>
Werkstoff Dichtung	FPM
Prozessanschluss	G 1/4" Außengewinde (hinten dichtend) gemäß DIN EN ISO 1179-2 mit Profildichtring FPM
Schlüsselweite Druckanschluss/Überwurfmutter	27
Elektrischer Anschluss	Steckverbinder, M12 x 1
Max. Anziehdrehmoment Gehäusemutter	27 Nm
<b>Referenzbedingungen nach IEC 61298-1</b>	
Temperatur	15...+25 °C
Luftdruck	800...1060 hPa abs.
Luftfeuchtigkeit	45 % rel.
Hilfsenergie	24 VDC
<b>Tests/Zulassungen</b>	
Zulassungen	cULus
Zulassungsnummer UL	E302799
Wichtiger Hinweis	Für Ex-Applikationen sind die in den entsprechenden Ex-Zertifikaten (ATEX, IECEx, UL etc.) niedergelegten Werte maßgeblich.
Anwendungsbereich	II 1/2 GD
Zündschutzart	Gas Ex ia IIC; Staub Ex ia IIIC
MTTF	965 Jahre nach SN 29500 (Ed. 99) 40 °C
Im Lieferumfang enthalten	Profildichtung FKM spezial (1 Stück)

### Anschlusszubehör

Maßbild	Typ	Ident-No.	
	RKC4.441T-2/TEB	6628444	Anschlussleitung, M12-Kupplung, gerade, 4-polig, Leitungslänge: 2 m, Mantelmaterial: PVC, blau; cULus-Zulassung
	RKC4.441T-2/TXB	6631010	Anschlussleitung, M12-Kupplung, gerade, 4-polig, Leitungslänge: 2 m, Mantelmaterial: PUR, blau; cULus-Zulassung
	WKC4.441T-2/TEB	6628451	Anschlussleitung, M12-Kupplung, gewinkelt, 4-polig, Leitungslänge: 2 m, Mantelmaterial: PVC, blau; cULus-Zulassung
	WKC4.441T-2/TXB	6629180	Anschlussleitung, M12-Kupplung, gewinkelt, 4-polig, Leitungslänge: 2 m, Mantelmaterial: PUR, blau; cULus-Zulassung

## Betriebsanleitung

### Bestimmungsgemäße Verwendung

Dieses Gerät erfüllt die Richtlinie 94/9/EG und ist gemäß EN50014, EN50020 und EN50284 geeignet für den Einsatz im explosionsgefährdeten Bereich. Für den bestimmungsgemäßen Betrieb sind die nationalen Vorschriften und Bestimmungen einzuhalten.

### Einsatz in explosionsgefährdeten Bereichen gemäß Klassifizierung

Die Sensoren dürfen nur im Staub- oder Gasbereich eingesetzt werden

### Kennzeichnung (siehe Gerät oder technisches Datenblatt)

II 1/2 GD Ex ia IIC T4 Ga/Gb und EX ia IIIC T120°C Da/Db nach EN60079-0:12+A11:2013

### Zulässige Umgebungstemperatur am Einsatzort

-25...+85 °C

### Installation / Inbetriebnahme

Die Geräte dürfen nur von qualifiziertem Personal aufgebaut, angeschlossen und in Betrieb genommen werden. Das qualifizierte Personal muss Kenntnisse haben über Zündschutzarten, Vorschriften und Verordnungen für Betriebsmittel im Ex-Bereich. Prüfen Sie, ob die Klassifizierung und die Kennzeichnung auf dem Gerät für den Einsatzfall geeignet ist.

Dieses Gerät ist nur zum Anschluss an bescheinigte Exi Stromkreise gemäß EN 60079-0 und EN 60079-11 geeignet. Die maximal zulässigen elektrischen Werte sind zu beachten. Nach Anschluss an andere Stromkreise darf der Sensor nicht mehr in Exi Installationen verwendet werden. Bei der Zusammenschaltung von (zugehörigen) Betriebsmitteln muß der "Nachweis der Eigensicherheit" durchgeführt werden (EN60079-14).

### Einbau- und Montagehinweise

Vermeiden Sie statische Aufladungen an Kunststoffgeräten und Kabeln. Reinigen Sie das Gerät nur mit einem feuchten Tuch. Montieren Sie das Gerät nicht in den Staubstrom und vermeiden Sie Staubablagerungen auf den Geräten. Falls die Geräte und Kabel mechanisch beschädigt werden können, sind sie entsprechend zu schützen. Sie sind zudem gegen starke elektromagnetische Felder abzuschirmen. Die Anschlussbelegung und die elektrischen Kenngrößen entnehmen Sie bitte der Gerätekennzeichnung oder dem technischen Datenblatt. Entfernen Sie, um Verschmutzung zu vermeiden, Gehäuseabdeckungen, evtl. vorhandene Verschlussstopfen der Kabelverschraubungen bzw. der Stecker erst unmittelbar vor dem Einführen von Leitungen bzw. dem Aufschrauben der Kabeldose.

### Besondere Bedingungen für den sicheren Betrieb

Gerät muss vor jeglicher mechanischer Beschädigung geschützt werden.

### Instandhaltung/Wartung

Reparaturen sind nicht möglich. Die Zulassung erlischt durch Reparaturen oder Eingriffe am Gerät die nicht vom Hersteller ausgeführt werden. Die wichtigsten Daten aus der Herstellerbescheinigung sind aufgeführt.