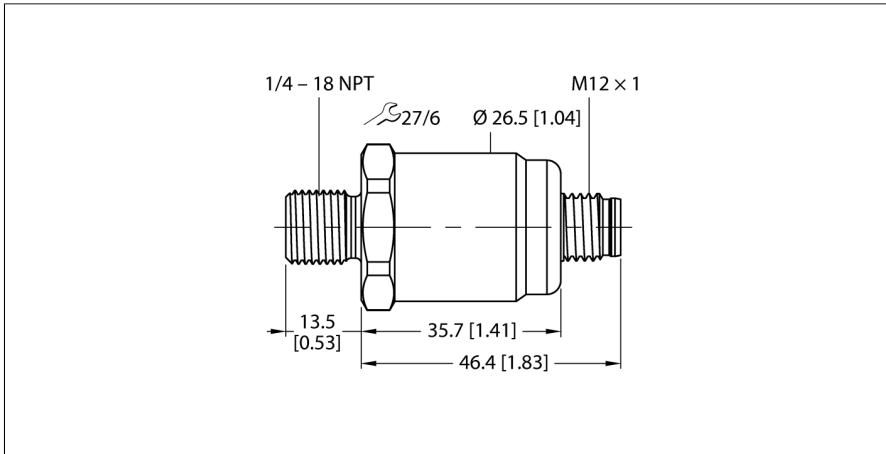


Drucktransmitter mit Spannungsausgang (3-Leiter) PT2PSIG-1503-U1-H1141/D840



Typ	PT2PSIG-1503-U1-H1141/D840
Ident-No.	100020358

Druckbereich

Druckart	Relativdruck
Druckbereich	0...0.138 bar
	0...2 psi
	0...0.0138 MPa
zulässiger Überdruck	≤ 2 bar
zulässiger Unterdruck	-0.3 bar
Berstdruck	≥ 2 bar
Ansprechzeit	< 150 ms
Abgleichlage	vertikal, Druckanschluss unten
Lagefehler vertikal, Druckanschluss oben	+ 0.2 mbar
Lagefehler horizontal	+ 0.1 mbar
Langzeitstabilität	0.25 % FS, gemäß IEC EN 60770-1

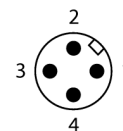
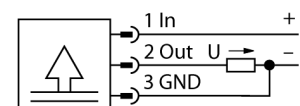
Versorgung	
Betriebsspannung	12...33 VDC
Stromaufnahme	≤ 5 mA
Kurzschluss-/ Verpolungsschutz	ja / ja
Schutzart und -klasse	IP67 / III
Isolationsspannung	500 VDC

Ausgänge	
Ausgang 1	Analogausgang

Analogausgang	
Spannungsausgang	0...10 V
Bürde	≥ 10 kΩ
Auflösung	± 0.1 % FS
Genauigkeit LHR	±0,35 % FS (FS < 100 mbar ±0,7 % FS)
Temperaturverhalten	
Medientemperatur	-15...+85 °C
Temperaturkoeffizient Spanne TkS	± 0.07 % FS/10 K

- keramische Messzelle
- sehr hohe Messgenauigkeit
- kompakte und robuste Bauart
- ausgezeichnetes Temperaturverhalten
- Druckbereich 0 ... 2 psi rel.
- 12 ... 33 VDC
- Analogausgang 0 ... 10 V
- Prozessanschluss 1/4"-18 NPT Außengewinde
- Steckergerät, M12x1

Anschlussbild



Funktionsprinzip

Die Drucksensoren der Serie PT...-1500 arbeiten mit einer keramischen Messzelle in verschiedenen Kleinstdruckbereichen von maximal -100...600 mbar in der 2- oder auch 3-Leitertechnik. Das verarbeitete Signal steht je nach Sensorvariante als Analogausgang (4...20mA, 0...10V, 0...5V, ratiometrisch) zur Verfügung.

Neben den Standardvarianten gibt es spezielle Sensoren unter anderem für den ATEX-Bereich.

Umgebungsbedingungen	
Umgebungstemperatur	-25...+85 °C
Lagertemperatur	-40...+85 °C
Vibrationsfestigkeit	20 g, 15 ... 2000 Hz, 15 ... 25 Hz mit Amplitude ± 15 mm, 1 Oktave / Minute alle 3 Richtungen, 50 Dauerbelastungen, gemäß IEC 68-2-6
Schockfestigkeit	50 g, 6 ms, Halbsinuskurve, alle 6 Richtungen, freier Fall aus 1 m auf Beton (6x) gemäß IEC 68-2-27

Eine Vielzahl an Prozessanschlüssen und elektrischen Verbindungen bietet eine hohe Flexibilität in verschiedensten Anwendungsbereichen.

Mechanische Daten	
Gehäusewerkstoff	Edelstahl/Kunststoff, 1.4404 (AISI 316L)/Polyarylamid 50% GF UL 94 V-0
Werkstoff Druckanschluss	Edelstahl 1.4404 (AISI 316L)
Werkstoff Druckaufnehmer	Keramik Al ₂ O ₃
Werkstoff Dichtung	FPM
Prozessanschluss	1/4" NPT-18 Außengewinde
Schlüsselweite Druckanschluss/Überwurfmutter	27
Elektrischer Anschluss	Steckverbinder, M12 x 1
Max. Anziehdrehmoment Gehäusemutter	27 Nm

Referenzbedingungen nach IEC 61298-1	
Temperatur	15...+25 °C
Luftdruck	800...1060 hPa abs.
Luftfeuchtigkeit	45 % rel.
Hilfsenergie	24 VDC

Tests/Zulassungen	
Zulassungen	cULus
Zulassungsnummer UL	E302799

MTTF	956 Jahre nach SN 29500 (Ed. 99) 40 °C
------	--