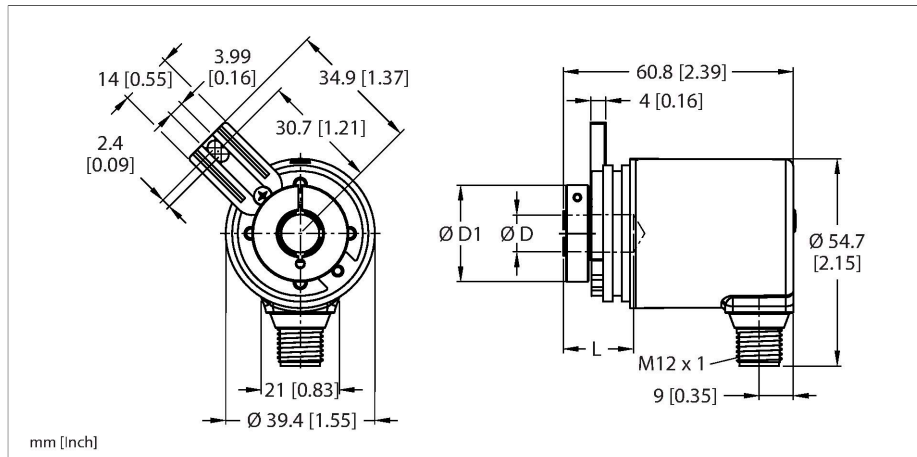


RES-181BA0T-7AAR-H1151/N0

Absoluter Drehgeber - Singleturn

Industrial-Line



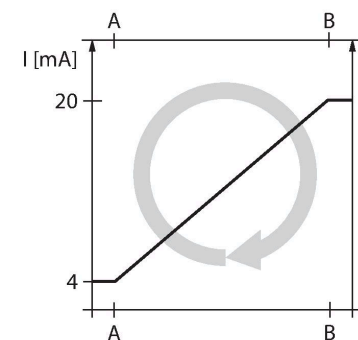
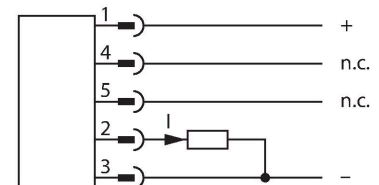
Merkmale

- Flansch mit Befestigungselement
- Sackloch-Hohlwelle, Ø 6,35 mm (Einstecktiefe max. 18,5 mm)
- Magnetisches Messprinzip
- Wellenmaterial: rostfreier Stahl
- Schutzart IP67 gehäuse- und wellenseitig
- -40...+85 °C
- max. 4000 U/min (Dauerbetrieb: 2000 U/min)
- 10...30 VDC
- Analogausgang, 4...20 mA
- Zählweise CW
- Steckverbinder, M12 x 1, 5-polig
- 360° aufgelöst in 12 Bit (4096 Positionen)

Technische Daten

Typ	RES-181BA0T-7AAR-H1151/N0
Ident-No.	100016367
Messprinzip	Magnetisch
Allgemeine Daten	
max. Drehzahl	4000 U/min
Anlaufdrehmoment	< 0.01 Nm
Messbereich	0...360 °
Wiederholgenauigkeit	± 0.2 ° bei 25 °C
Absolute Genauigkeit	± 1 ° bei 25 °C
Ausgangsart	Absolut-Singleturn
Auflösung Singleturn	12 Bit
Elektrische Daten	
Betriebsspannung	10...30 VDC
Leerlaufstrom	38 mA
Kurzschlusschutz	ja
Ausgangsfunktion	Analogausgang
Stromausgang	4...20 mA
Mechanische Daten	
Bauform	Hohlwelle
Flanschart	Flansch mit Befestigungselement
Flanschdurchmesser	Ø 36 mm
Wellenart	Sacklochwelle
Wellendurchmesser D [mm]	6.35
Wellenlänge L [mm]	18.5
Außendurchmesser Klemmring D1	24 mm
Wellenmaterial	nicht rostender Stahl

Anschlussbild



Technische Daten

Gehäusewerkstoff	Zink-Druckguss
Elektrischer Anschluss	Steckverbinder, M12 x 1
Axiale Wellenbelastbarkeit	20 N
Radiale Wellenbelastbarkeit	40 N
Umgebungsbedingungen	
Umgebungstemperatur	-40...+85 °C
Schwingungsfestigkeit (EN 60068-2-6)	300 m/s ² , 10...2000 Hz
Schockfestigkeit (EN 60068-2-27)	300 m/s ² , 10...2000 Hz
Schutzart	IP67
Schutzart Welle	IP67