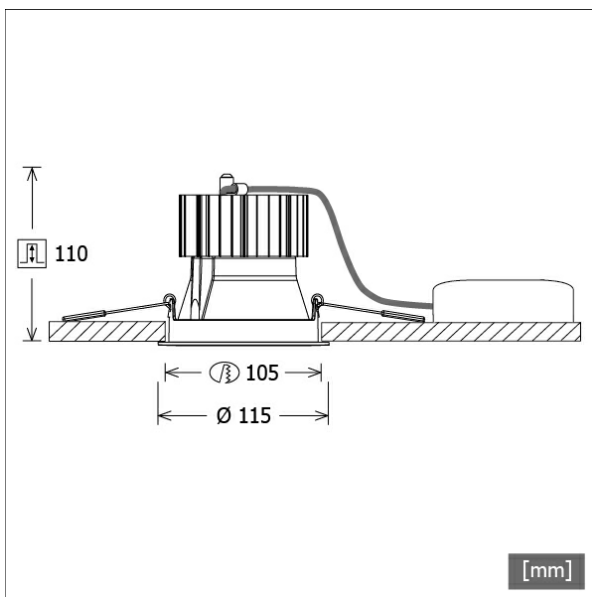


FLIR 200.2027.25



| Farbe | Artikelnummer | EAN |
|---------|---------------|---------------|
| schwarz | 636595 | 4043544391773 |
| silber | 636596 | 4043544391780 |
| weiß | 636597 | 4043544391797 |



Beschreibung

- Einbaustrahler mit optischen Designvarianten und breitem Anwendungsspektrum
- Lichtkopf 20° schwenkbar
- hohe Wartungsfreundlichkeit
- keine UV- und Wärmestrahlung
- Wärmemanagement mit Passivkühlung (Kühlkörper aus Aluminium)
- High-Performance Spiegelreflektor aus Aluminium mit präziser symmetrischer Abstrahlcharakteristik für maximale Lichtausbeute und optimale Entblendung
- Front-/Einbauring aus Zinkdruckguss mit Lichteffektring klar (weitere Dekor-/Lichteffektringe und Dekogläser sind als Option erhältlich)
- werkzeugloser Deckeneinbau mit Schnellspannfedern (automatische Anpassung der Deckenstärke)
- Anschluss an Betriebsgerät über Leuchtenkabel mit Mini-Clamp Steckverbindung
- Betriebsgerät (LED-Konverter) inklusive (Platzierung extern)

Standardoptionen



Sonderoptionen



Lichttechnik / Normen

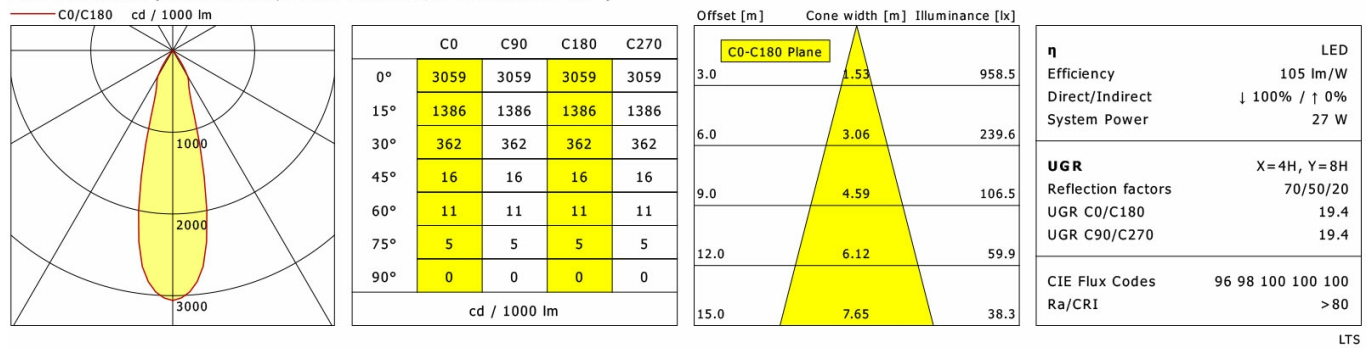
| | |
|---------------------|---|
| Leuchtmittel | LED Spot / CRI 80 / 2700 K |
| EPREL Lichtquellen | 848120 |
| Lebensdauer | L90 B50 50.000 h L80 B50 100.000 h L80 B20 50.000 h |
| Systemleistung | 27,0 W |
| Leuchten-Lichtstrom | max. 2820 lm |
| Systemeffizienz | 104,44 lm/W |
| Moduleffizienz | 127,18 lm/W |
| UGR Klasse | ≤25 |
| Abstrahlwinkel | 25° |
| Versorgungsspannung | 220 - 240 V / 50 - 60 Hz |
| Schutzklasse | III |
| Schutzart | IP20 |

Abmessungen / Gewichte

| | |
|--------------------|---------------|
| Außendurchmesser | 115 mm |
| Höhe | 112 mm |
| Ausschnittsmaß (∅) | 105 mm |
| Deckenstärke | 1,0 - 25,0 mm |
| Einbautiefe | 110 mm |
| Nettogewicht | 0,87 kg |
| Bruttogewicht | 0,95 kg |

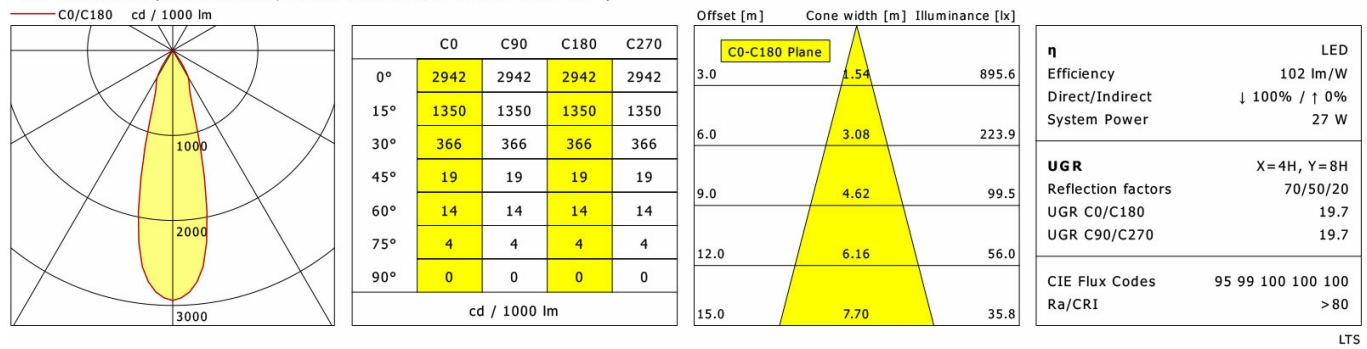
FLIR 200.2027.25

Flixx 200 Round (FLIRZ 200.05, 1xLED 27W 827/2700K 2820lm 15 °)



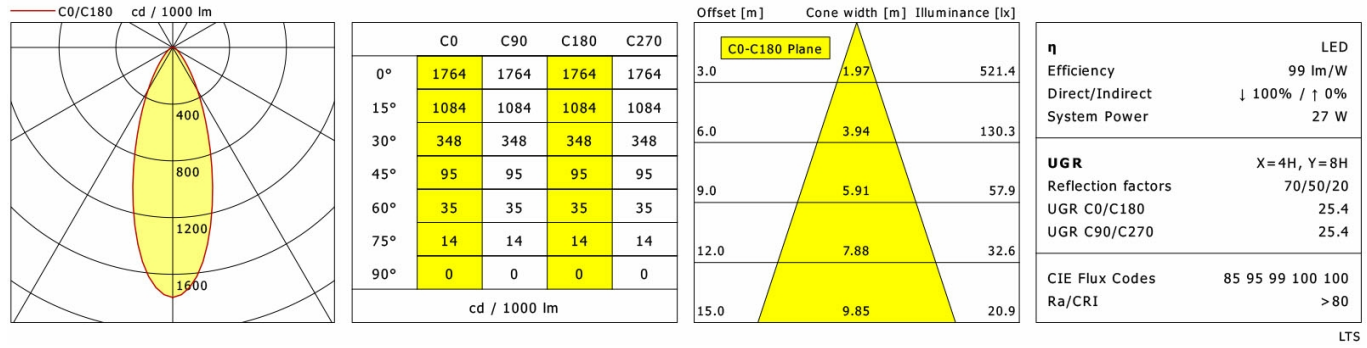
LTS

Flixx 200 Round (FLIRZ 200.25, 1xLED 27W 827/2700K 2740lm 15 °)



LTS

Flixx 200 Round (FLIRZ 200.24, 1xLED 27W 827/2700K 2660lm 15 °)



LTS

FLIRZ 200.2027.25

Zubehör



FLIRZ 200.01
Dekorring schwarz



FLIRZ 200.02
Dekorring silber



FLIRZ 200.03
Dekorring weiß



FLIRZ 200.04
Lichteffektring opal



FLIRZ 200.05
Lichteffektring klar



FLIRZ 200.06
Lichteffektring rot matt



FLIRZ 200.07
Lichteffektring gelb matt



FLIRZ 200.08
Lichteffektring blau matt



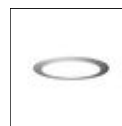
FLIRZ 200.16
Lichteffektring rot transluzent



FLIRZ 200.17
Lichteffektring gelb transluzent



FLIRZ 200.18
Lichteffektring blau transluzent



FLIRZ 200.24
Dekoglas opal



FLIRZ 200.25
Dekoglas klar