



Funktionseinheit
Briefkasten frontseitige
Entnahme Audio Siedle
Classic
F CL BF3A 01 B-0
210007722-00

Produktbeschreibung

Classic Briefkasten mit frontseitiger Entnahme für den In-Home-Bus. Frontseite aus gebürstetem V4A Edelstahl. Türlautsprecher, 1 Ruftaste. Das Namensschild befindet sich unter der Einwurfsklappe. Bedienungsfreundliche Postentnahmetür, die im vorbestimmten Winkel automatisch abbremst, Sicherheitsschloss mit 2 Schlüssel. Für die Unterputzmontage wird zusätzlich das Unterputzgehäuse GU CL BF3A 01 B-0 benötigt.

Technische Daten

Umgebungstemperatur: -20 °C bis +55 °C
Abmessungen Frontplatte (mm) B x H x T: 466 x 598 x 2

Artikelinformationen

Artikel-Bezeichnung	Artikelbeschreibung	Farbe/Material	KG	Artikel-Nr.
F CL BF3A 01 B-0	Funktionseinheit Briefkasten frontseitige Entnahme Audio Siedle Classic	Edelstahl gebürstet D		210007722-00

Zubehör

Artikel-Bezeichnung	Artikelbeschreibung	Farbe/Material	KG	Artikel-Nr.
GU CL BF3A 01 B-0	Briefkasten-Unterputzgehäuse Siedle Classic	Stahlblech verzinkt	D	210007754-00
ZDS/CL	Zubehör-Diebstahlschutz	Schwarz	D	200034998-00
ZNSM/CL-02	Zubehör Namensschild Metall Classic	Sonstiges	D	200043063-00

Ersatzteile

Artikel-Bezeichnung	Artikelbeschreibung	Farbe/Material	KG	Artikel-Nr.
CL 02 Siedle Classic	Namensschild-Oberteil Brief-Einwurfklappe	Glasklar	E	200029967-00
CL 02 Siedle Classic	Namensschild-Oberteil Ruftaste	Glasklar	E	200029966-00
CL 02 Siedle Classic	Schloss	Sonstiges	E	210005077-00
CL 02 Siedle Classic	Taster komplett ohne Leiterplatte	Sonstiges	E	200044537-00
CL 02-1 Siedle Classic	Leiterplatte Taster	Sonstiges	E	200044533-00



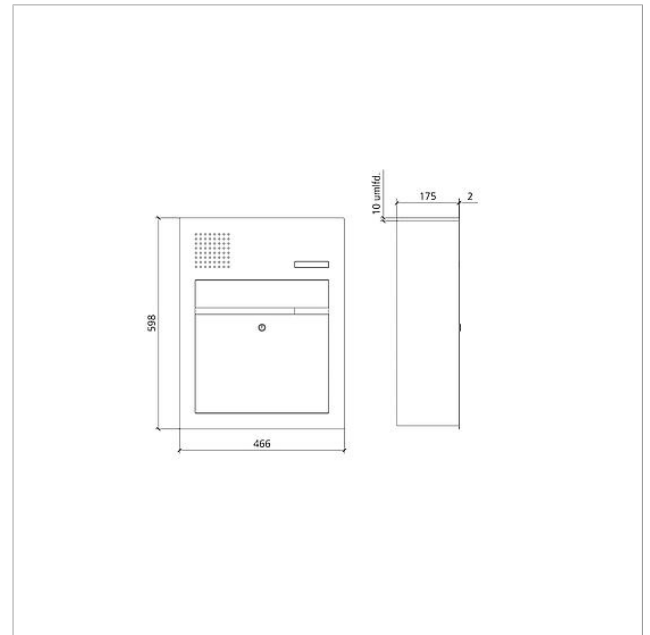
Funktionseinheit
Briefkasten frontseitige
Entnahme Audio Siedle
Classic

F CL BF3A 01 B-0

210007722

Seite 2

Zeichnungen / Montage





Funktionseinheit
Briefkasten frontseitige
Entnahme Audio Siedle
Classic
F CL BF3A 01 B-0

210007722

Seite 3

Weitere Dokumente

Siedle Classic	Produktinformation	1,7 MB	herunterladen
F CL.... Siedle Classic	Konformitätserklärung	8,1 MB	herunterladen
REACH und RoHs Konformität	Zusatzinformation	43,6 kB	herunterladen