

## Emparro IP67 Schaltnetzteil 1-Phasen

OUT: 24VDC 4A - 7/8" 5P - SELV

Emparro@67

INPUT: 90...265 V AC/90...265 V DC

OUTPUT: 24 V DC (SELV),  $\pm 2\%$

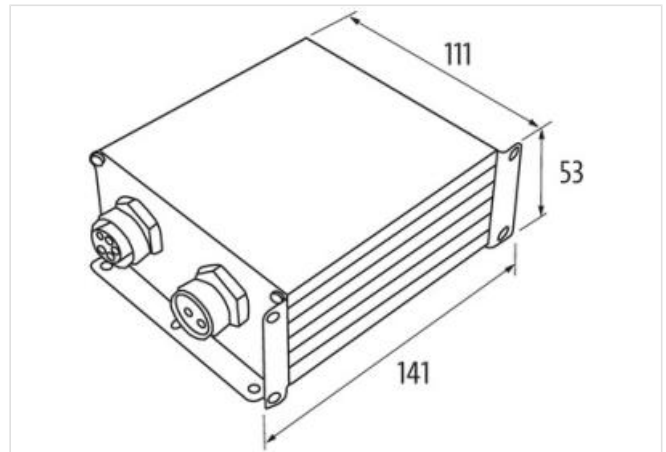
Strom: 4 A

### Link zum Produkt

#### Abbildungen



Abbildung stellvertretend



#### Allgemeine Daten

Normen	IEC 61010-2-201, EN 61204-3, EN 55011 A, EN 61000-3-2
Befestigungsart	6-Loch Schraubbefestigung
Temperaturbereich	-40...+60 °C, ...+70 °C Derating (Lagertemperatur -40...+80 °C)
Relative Luftfeuchte	4...100%
Schutzart	IP67
Wirkungsgrad	91.7% (115 V AC); 92.4% (230 V AC)
Abmessungen HxBxT	51x109x140 mm

#### Ausgang

Ausgangsspannung	24 V DC (SELV), $\pm 2\%$
Power Boost	I <sub>out</sub> N × 150% (min. 4 s)
LED-Anzeige	LED (grün): OK; LED (rot): Überlast, Überhitzung oder Kurzschluss
Anschlussart	7/8" (Buchse), 5-polig
Ausgangsstrom	4 A
Netzausfallüberbrückung	min. 45 ms (230 V AC); 4 A (24 V DC)
Restwelligkeit	max. 20 mV eff/rms
Spikes	max. 100 mV ss/pp
Geräteschutz	Kurzschluss, Überlast und Temperatur
Parallelbetrieb/Reihenbetrieb	max. 3 Geräte/max. 2 Geräte

#### Eingang

Eingangsspannung	90...265 V AC/90...265 V DC
------------------	-----------------------------

Anschlussart	7/8" (Stecker), 3-polig
Eingangsstrom	1.1 A (100 V AC); 0.5 A (240 V AC)
Einschaltstromstoss nach 1 ms	max. 8.9 A (230 V AC)
Leistungsfaktor	0.98 (230 V AC)
Frequenz	50...60 Hz
Eingangssicherung (intern)	6.3 A (T)
Herstellerartikelnummer	9000-11112-1962020