

MIRO 6,2 steckbar Kompletต์modul Optokoppler

IN: 24 VDC - OUT: 24 VDC / 6 A

Transistor 6 A
 Transistor 6 A
 24 V DC
 24 V DC
 Federkraftklemmen
 Kompletต์modul

Link zum Produkt

Abbildungen

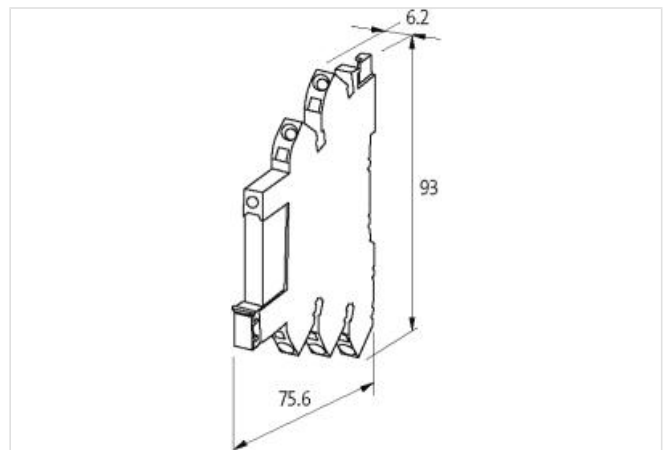
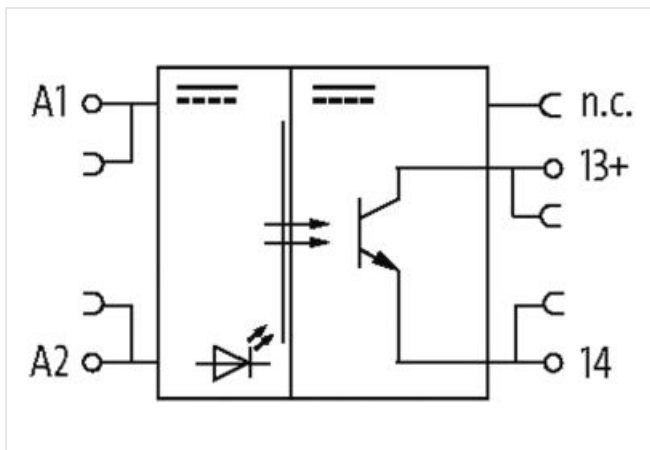
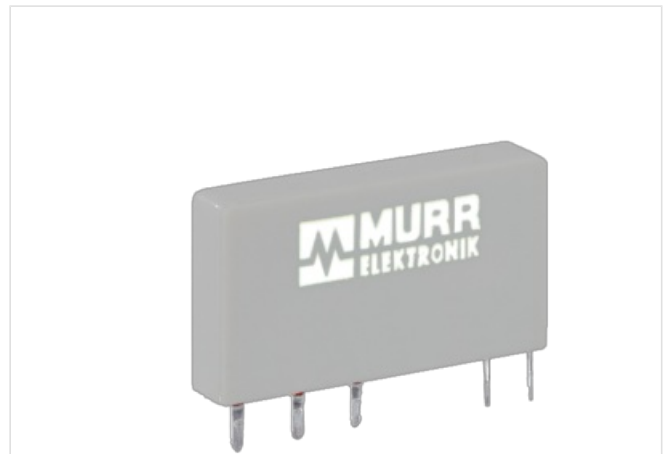


Abbildung stellvertretend



Allgemeine Daten

Befestigungsart	steckbar
Temperaturbereich	-25...+50 °C
Prüf-Isolationsspannung	50 V
Stoßspannungsfestigkeit	2.5 kV

Die in diesem Datenblatt enthaltenen Angaben wurden mit der größtmöglichen Sorgfalt erarbeitet.
 Für Richtigkeit, Vollständigkeit und Aktualität ist die Haftung auf grobes Verschulden begrenzt. Stand: 17.02.2023

Schutzart IP20

Ausgang

Schaltzeit EIN/AUS	15/31 μ s
Restspannung (Ausgang geschaltet)	max. 240 mV
Schaltspannung	3...30 V DC
Schaltfrequenz	max. 500/50 Hz (ohm./ind.)
Schaltstrom je Ausgang	10 mA...6 A

Eingang

Anschlussspannung - Strom	24 V DC (18...30 V DC) - 9 mA
LED-Anzeige	LED (gelb)