

Exact8, 4xM8, 3-pol., Ltg.fest

5.0m PUR 4x0,34+2x0,75

5.0 m

4-fach, 3-polig

Abweichende Leitungslängen auf Anfrage lieferbar.

Das Material der Gehäuse ist aus Kunststoff und hat eine gute Chemikalien- und Ölbeständigkeit.

Beim Einsatz aggressiver Medien ist die Materialbeständigkeit applikationsbezogen zu überprüfen. Nähere Details auf Anfrage.

Link zum Produkt

Abbildungen

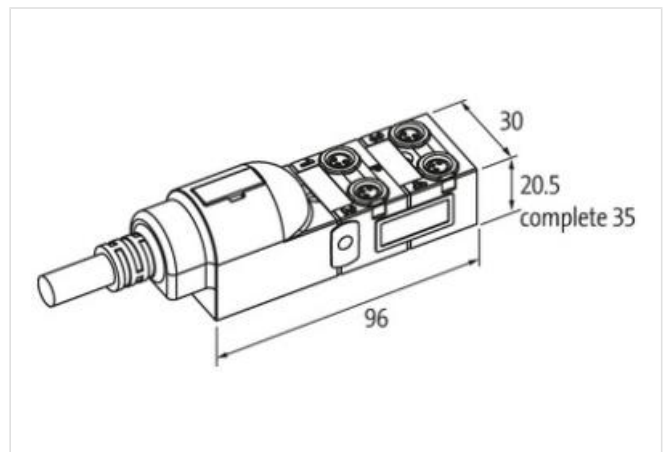
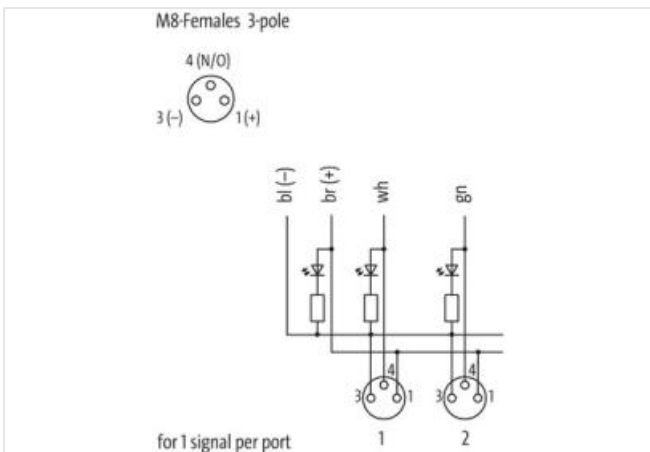
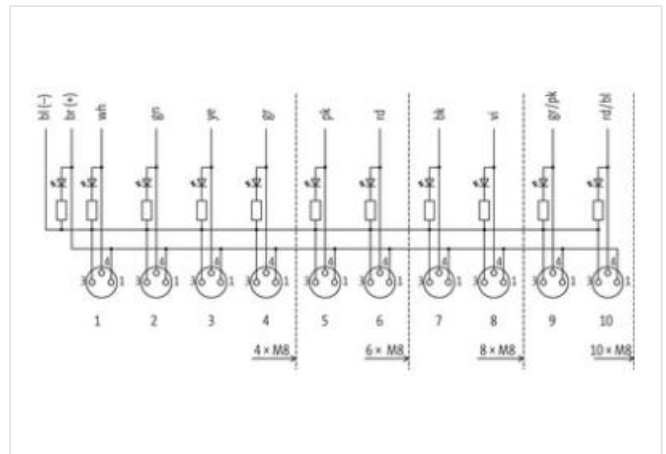


Abbildung stellvertretend



Bauform

Bauform 84010

Technische Daten

Betriebsspannung 24 V DC

Betriebsstrom je Kontakt max. 2 A

Die in diesem Datenblatt enthaltenen Angaben wurden mit der größtmöglichen Sorgfalt erarbeitet. Für Richtigkeit, Vollständigkeit und Aktualität ist die Haftung auf grobes Verschulden begrenzt. Stand: 17.02.2023

| | |
|------------------------------|--------------------------------|
| Verriegelung der Steckplätze | Schraubgewinde (M8×1 mm) |
| Schutzart | IP65/IP67 |
| Gehäuse | Kunststoff, schwer entflammbar |
| Signale pro Steckplatz | 1 - (31-32) |
| Summenstrom | max. 8 A |

Allgemeine Daten

| | |
|-------------------|--|
| Temperaturbereich | -20...+80 °C, abhängig von angeschlossener Leitung |
|-------------------|--|

Leitungen

| | |
|----------------------------|-----------------------------------|
| Aderzahl/-querschnitt | 4× 0.34 + 2× 0.75 mm ² |
| Aderisolation | TPE-E |
| Schleppkettenwerte | 5 Mio. |
| Außen-Ø | 7.6 mm ±5% |
| Kabelnummer | 334 |
| Zulassung (Kabel) | UL (AWM-Style 20233), CSA |
| Farbe (Mantel) | grau |
| Mantelfarbe | grau |
| Temperaturbereich (fest) | -40...+80 °C |
| Temperaturbereich (bewegt) | -5...+60 °C |
| Biegeradius (fest) | 5× Außen-Ø |
| Biegeradius (bewegt) | 10× Außen-Ø |
| Material (Mantel) | PUR (UL/CSA) |

Kontaktbelegung

| | |
|-----------------------------|--------------------------------------|
| PIN 1 | (+) |
| PIN 3 | (-) |
| PIN 4 | (NO)/(S1) |
| LED-Anzeige Kontaktbelegung | LED (grün): Power / LED (gelb): (S1) |

| | |
|-------------------------|--------------------|
| Herstellerartikelnummer | 8000-84010-3340500 |
|-------------------------|--------------------|