

**MVP12, 4xM12, UNIVERSAL, Set**

Pins 1:1 auf Klemme geführt

4-fach UNIVERSAL

Schraubsteckklemmen

alle 5 Kontakte der M12 Buchsen separat auf Klemmen geführt

Ersetzt baugleiches Produkt (Art.-Nr. 276625)

Trennung Kontakt 5 durch abziehbare Steckbrücken möglich

Das Material der Gehäuse ist aus Kunststoff und hat eine gute Chemikalien- und Ölbeständigkeit.

Beim Einsatz aggressiver Medien ist die Materialbeständigkeit applikationsbezogen zu überprüfen. Nähere Details auf Anfrage.

[Link zum Produkt](#)

Abbildungen

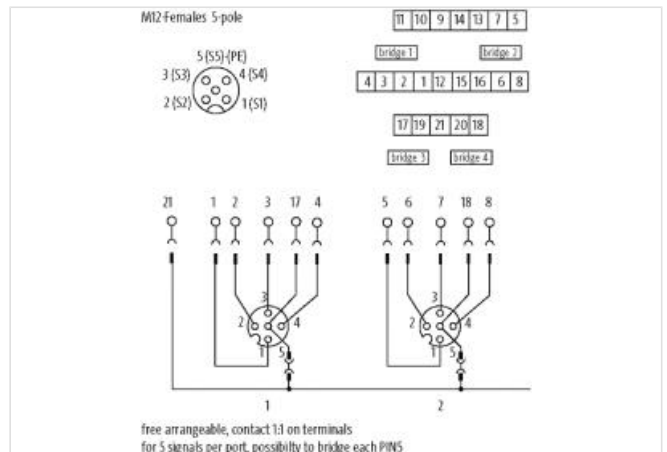
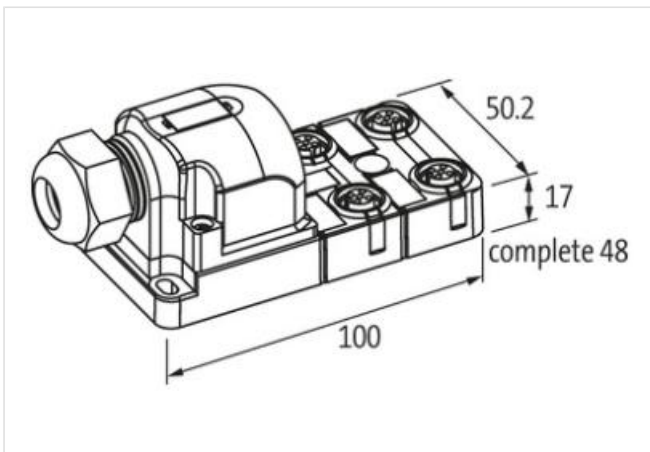
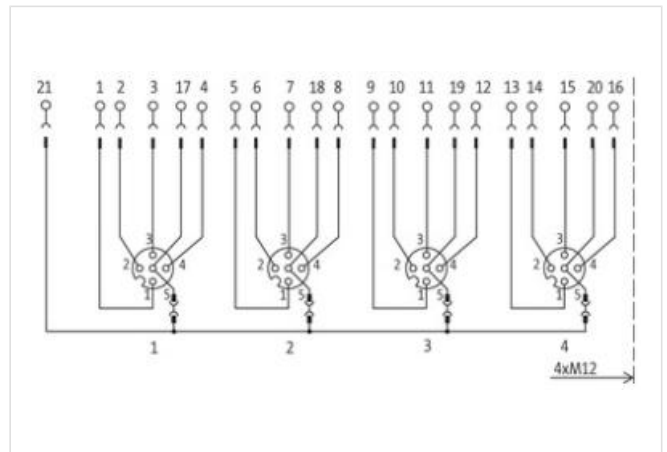


Abbildung stellvertretend



Technische Daten

Betriebsspannung max. 42 V AC/DC

Die in diesem Datenblatt enthaltenen Angaben wurden mit der größtmöglichen Sorgfalt erarbeitet. Für Richtigkeit, Vollständigkeit und Aktualität ist die Haftung auf grobes Verschulden begrenzt. Stand: 17.02.2023

Betriebsstrom je Kontakt	max. 4 A
Anschlussart	Schraubsteckklemmen: max. 1.5 mm <sup>2</sup> (AWG 16)
Schutzart	IP65/IP67
Gehäuse	Kunststoff, schwer entflammbar
Summenstrom	max. 8 A

**Allgemeine Daten**

Temperaturbereich	-20...+80 °C
-------------------	--------------

**Kontaktbelegung**

PIN 1	(S1)
PIN 2	(S2)
PIN 3	(S3)
PIN 4	(S4)
PIN 5	(S5)/(Erde)

Herstellerartikelnummer	8000-44752-0000000
-------------------------	--------------------