

**M8 St. 0° / M8 Bu. 90° A-kod.**

PVC 3x0.25 gr UL/CSA 0,6m

Stecker gerade – Buchse 90°

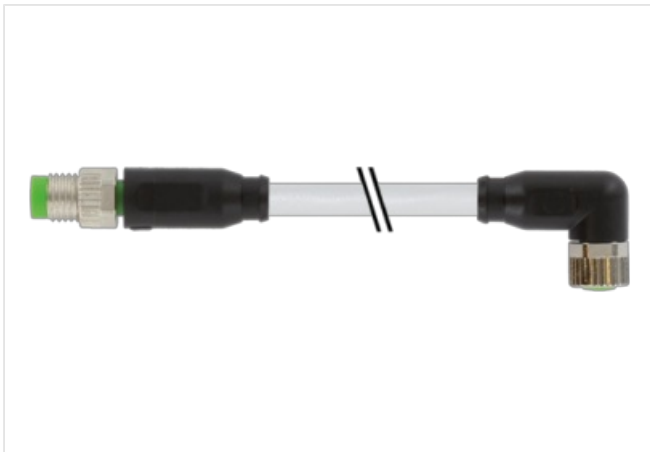
M8 – M8, 3-polig

Art.-Nr. 7005 - M8 Lite - (Kunststoffrändelschraube) auf Anfrage

Abweichende Leitungslängen auf Anfrage lieferbar.

Das Material der Gehäuse ist aus Kunststoff und hat eine gute Chemikalien- und Ölbeständigkeit.

Beim Einsatz aggressiver Medien ist die Materialbeständigkeit applikationsbezogen zu überprüfen. Nähere Details auf Anfrage.

[Link zum Produkt](#)**Abbildungen**

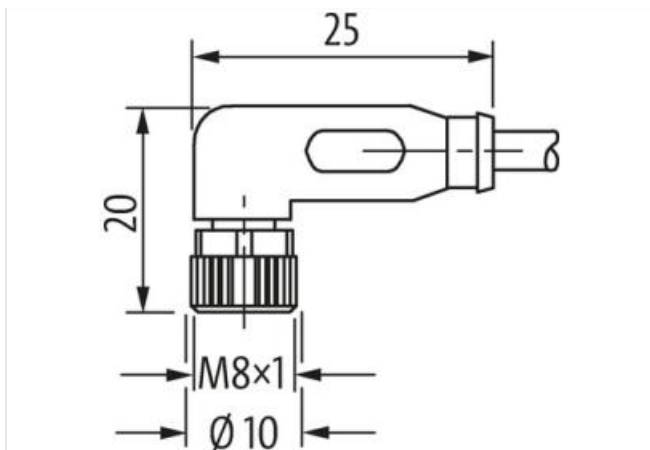


Abbildung stellvertretend



#### Bauform

Bauform 88021

#### Technische Daten

|                                   |  |
|-----------------------------------|--|
| Betriebsspannung                  | max. 50 V AC/60 V DC   |
| Betriebsspannung (nur UL-listed)  | 30 V AC/DC   |
| Bemessungsstoßspannung            | 1.5 kV   |
| Betriebsstrom je Kontakt          | max. 4 A   |
| Polzahl                           | 3  |
| Isolierstoffgruppe                | IEC 60664-1, category I  |
| LED-Anzeige                       | nein   |
| Verriegelung der Steckplätze      | Schraubgewinde (M8×1 mm) empf. Anzugsdrehmoment 0.4 Nm, selbstsichernd |
| Schutzart                         | IP65, IP66K, IP67 in gestecktem und verschraubtem Zustand (EN 60529)   |
| Material                          | PUR  |
| Material (Verriegelung)           | Zink-Druckguss, matt vernickelt  |
| passend für Welschlauch (Innen-Ø) | 6.5 mm   |
| Verschraubung                     | M8 (SW9)   |

#### Allgemeine Daten

|                              |  |
|------------------------------|--|
| Normen                       | DIN EN 61076-2-104 (M8)                            |
| Befestigungsart              | gesteckt, verschraubt                              |
| Material (Kontakt)           | Kupferlegierung                                    |
| Material (Kontaktoberfläche) | Au   |
| Material (Dichtung)          | FKM  |
| Verschmutzungsgrad           | 3  |
| Temperaturbereich            | -25...+85 °C, abhängig von angeschlossener Leitung |

#### Leitungen

|                        |                               |
|------------------------|-------------------------------|
| Kabelkennung           | 210                           |
| Kabeltyp               | 1 (PVC)                       |
| Zulassung (Kabel)      | UL (AWM-Style 2464/1731), CSA |
| Kabelgewicht [g/m]     | 29,37 g                       |
| Material (Leiter)      | Cu-Litze, blank               |
| Widerstand (Leiter)    | max. 79 Ω/km (20 °C)          |
| Einzeldraht-Ø (Leiter) | 0.15 mm                       |

|  |  |
|--|--|
| Aufbau (Leiter)                        | 14× 0.15 mm (Litzenklasse 5)                   |
| Querschnitt (Leiter)                   | 3× 0.25 mm <sup>2</sup>                        |
| AWG                                    | ähnlich AWG 24                                 |
| Material (Aderisolierung)              | PVC  |
| Materialeigenschaften (Aderisolierung) | FCKW-, cadmium-, silikon- und bleifrei         |
| Shore-Härte (Aderisolierung)           | 45 ±5 D  |
| Ader-Ø inkl. Isolierung                | 1.25 mm ±5%                                    |
| Adernfarbe/Nummerierung                | br, sw, bl                                     |
| Verseilverbund                         | 3 Adern verseilt                               |
| Schirmung                              | nein   |
| Material (Mantel)                      | PVC  |
| Materialeigenschaften (Mantel)         | FCKW-, cadmium-, silikon- und bleifrei         |
| Shore-Härte (Mantel)                   | 85 ±5 A  |
| Außen-Ø (Mantel)                       | 4.5 mm ±5%                                     |
| Farbe (Mantel)                         | grau   |
| Kabelaufdruck                          | -  |
| chemische Beständigkeit                | gute Öl-, Benzin- und Chemikalienbeständigkeit |
| thermische Beständigkeit               | flammwidrig nach UL 1581 VW1 / CSA FT1         |
| Nennspannung                           | UL 300 V AC                                    |
| Prüfspannung                           | 2000 V AC                                      |
| Strombelastbarkeit                     | nach DIN VDE 0298-4                            |
| Temperaturbereich (fest)               | -30...+80 °C                                   |
| Temperaturbereich (bewegt)             | -5...+80 °C                                    |
| Biegeradius (fest)                     | 5× Außen-Ø                                     |
| Biegeradius (bewegt)                   | 10× Außen-Ø                                    |
| Herstellerartikelnummer                | 7000-88021-2100060                             |
| Kabellänge                             | 0,6 m  |