

## M23 Bu. 0° freies Ltg.-ende geschirmt

PUR 0.34+0.75 geschirmt gr UL/CSA+schleppk. 5m

Buchse gerade

M23, 19-polig

19-polig belegt

für Verteiler 8-fach, 5-polig

Schirm an M23 Überwurfmutter

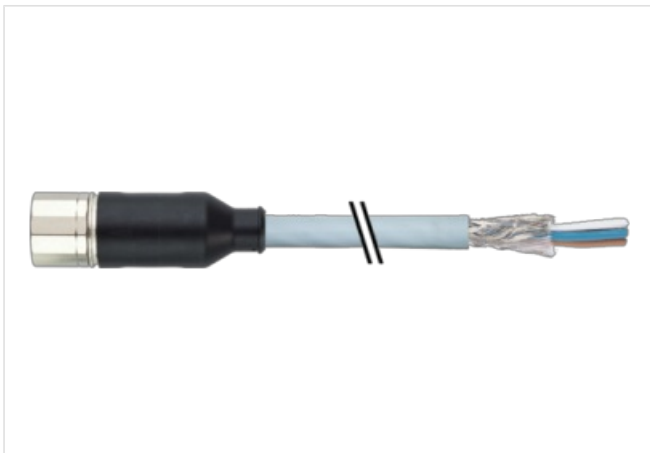
Abweichende Leitungslängen auf Anfrage lieferbar.

Das Material der Gehäuse ist aus Kunststoff und hat eine gute Chemikalien- und Ölbeständigkeit.

Beim Einsatz aggressiver Medien ist die Materialbeständigkeit applikationsbezogen zu überprüfen. Nähere Details auf Anfrage.

### [Link zum Produkt](#)

#### Abbildungen



15	white
7	gray/pink
5	green
4	red/blue
16	yellow
8	white/green
3	gray
14	brown/green
17	pink
9	white/yellow
2	red
13	yellow/brown
11	black
10	white/gray
1	violet
18	gray/brown
19	brown 0.75 mm <sup>2</sup>
6	blue 0.75 mm <sup>2</sup>
12	green/yellow 0.75 mm <sup>2</sup>
Shield	

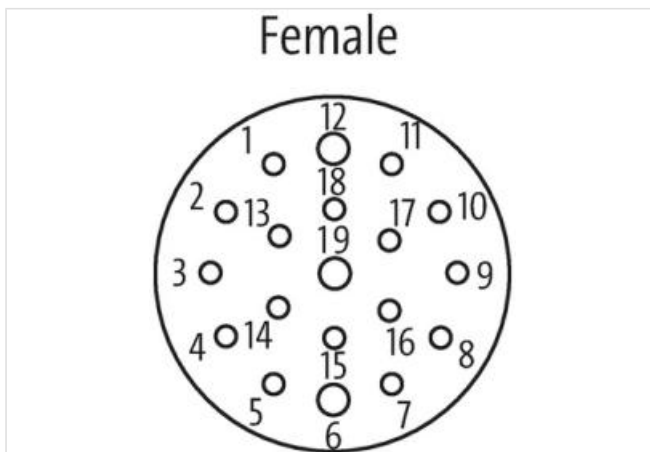
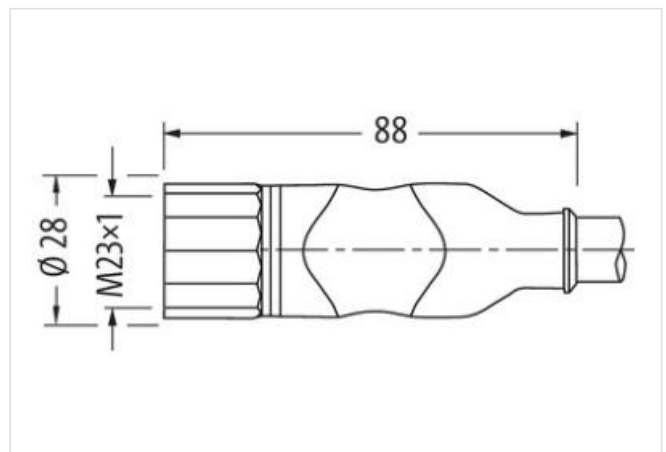


Abbildung stellvertretend



#### Bauform

Bauform 23751

#### Technische Daten

Betriebsspannung max. 125 V AC/DC

Betriebsstrom je Kontakt max. 10 A

Verriegelung der Steckplätze Schraubgewinde (M23×1 mm) empf. Anzugsdrehmoment 2.0 Nm, selbstsichernd

Schutzart	IP65 und IP67 in gestecktem und verschraubtem Zustand (EN 60529)
Verschraubung	M23 (SW27)
<b>Allgemeine Daten</b>	
Temperaturbereich	-25...+85 °C, abhängig von angeschlossener Leitung
<b>Leitungen</b>	
Aderzahl/-querschnitt	16× 0.34 + 3× 0.75 mm <sup>2</sup>
Aderisolation	TPE (grrs, ws, rtbl, gn, wsgn, ge, brgn, gr, wsge, rs, gebr, rt, wsgr, sw, grbr, vi, br, bl, gnge)
Schleppkettenwerte	5 Mio.
Außen-Ø	11.7 mm ±5%
Kabelkennung	401
Kabelnummer	401
Zulassung (Kabel)	UL (AWM-Style 20233/10042), CSA; CE conform
Kabelgewicht [g/m]	237,6 g
Material (Leiter)	Cu-Litze, blank
Widerstand (Leiter)	max. 53 Ω/km (0.34 mm <sup>2</sup> ); max. 26 Ω/km (0.75 mm <sup>2</sup> ); (20 °C)
Einzeldraht-Ø (Leiter)	0.1 mm
Aufbau (Leiter)	42× 0.1 mm (0.34 mm <sup>2</sup> ); 96× 0.1 mm (0.75 mm <sup>2</sup> ); (Litzenklasse 6)
Querschnitt (Leiter)	16× 0.34 + 3× 0.75 mm <sup>2</sup>
AWG	ähnlich AWG 22 (0.34 mm <sup>2</sup> ); ähnlich AWG 18 (0.75 mm <sup>2</sup> )
Material (Aderisolierung)	TPE-E
Shore-Härte (Aderisolierung)	55 ±5 D
Ader-Ø inkl. Isolierung	1.3 ±5% mm (0.34 mm <sup>2</sup> ); 2.6 ±5% (0.75 mm <sup>2</sup> )
Adernfarbe/Nummerierung	grrs, ws, rtbl, gn, wsgn, ge, brgn, gr, wsge, rs, gebr, rt, wsgr, sw, grbr, vi, br, bl, gnge
Schirmung	ja
Schirmung (Art)	Kupfergeflecht
optische Schirmbedeckung	min. 80%
Material (Mantel)	PUR
Materialeigenschaften (Mantel)	FCKW-, cadmium-, silikon- und bleifrei, matt, adhäsionsarm, maschinell gut verarbeitbar, abriebresistent, hydrolyse- und mikrobienbeständig
Shore-Härte (Mantel)	94 ±5 A
Außen-Ø (Mantel)	11.7 mm ±5%
Farbe (Mantel)	grau
Mantelfarbe	grau
chemische Beständigkeit	gute Öl-, Benzin- und Chemikalienbeständigkeit (ISO 6722)
thermische Beständigkeit	flammwidrig nach VDE 0472 Teil 804 Prüfmethode B
Nennspannung	300/300 V AC
Prüfspannung	2000 V AC
Strombelastbarkeit	nach DIN VDE 0298-4
Temperaturbereich (fest)	-40...+90 °C
Temperaturbereich (fest)	-40...+90 °C
Temperaturbereich (bewegt)	-40...+90 °C
Temperaturbereich (bewegt)	-40...+90 °C
Biegeradius (fest)	10× Außen-Ø
Biegeradius (bewegt)	12× Außen-Ø
Biegeradius (bewegt)	12× Außen-Ø
Anzahl Biegezyklen (Schleppkette)	max. 5 Mio. (25 °C)
Verfahrgeschwindigkeit (Schleppkette)	max. 2 m/s
Material (Mantel)	PUR (UL/CSA)
Herstellerartikelnummer	7000-23751-4010500
Kabellänge	5 m