

M12 Bu. 90° B-kod. Schraubklemmanschluss2-pol., max. 0,75mm², 6 - 8mm, geschirmt

PROFIBUS
 Buchse 90°
 M12, 2-polig
 B-kodiert
 geschirmt
 Schraubklemmen
 Klemmbereich (Kabel-Ø): 6...8 mm

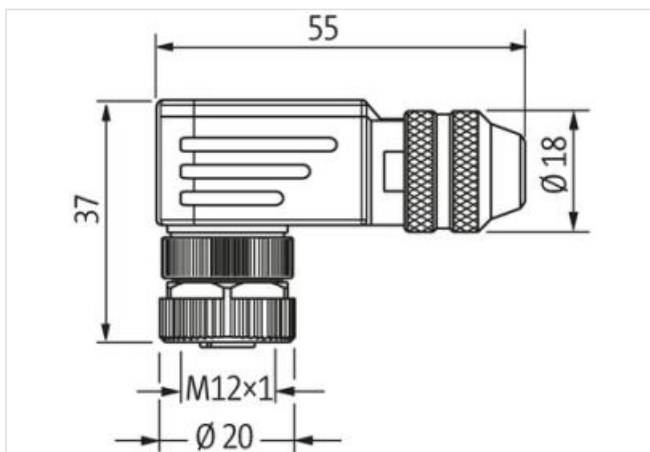
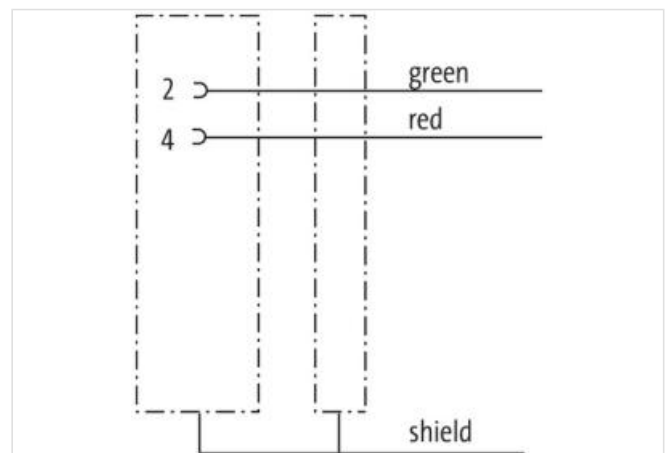
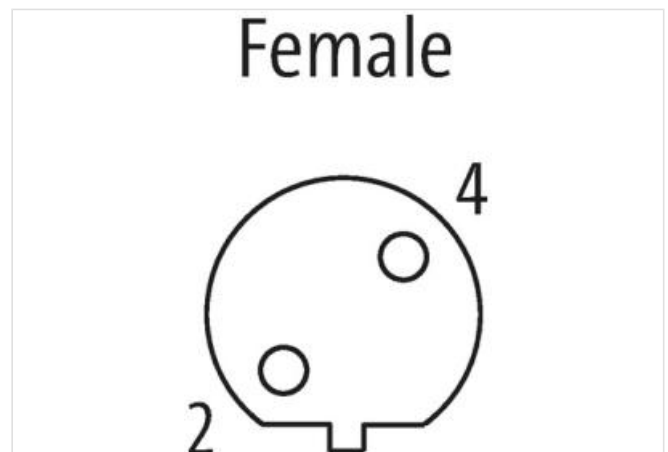
[Link zum Produkt](#)**Abbildungen**

Abbildung stellvertretend

**Bauform**

Bauform 14035

Technische Daten

Betriebsspannung	max. 60 V AC/DC
Betriebsstrom je Kontakt	max. 4 A
Anschlussquerschnitt	max. 0.75 mm ²
Klemmbereich (Kabel-Ø)	6...8 mm
Schutzart	IP67 in gestecktem und verschraubtem Zustand (EN 60529)
Gehäuse	Messing, vernickelt

Die in diesem Datenblatt enthaltenen Angaben wurden mit der größtmöglichen Sorgfalt erarbeitet.
 Für Richtigkeit, Vollständigkeit und Aktualität ist die Haftung auf grobes Verschulden begrenzt. Stand: 17.02.2023

Allgemeine Daten

Temperaturbereich	-25...+85 °C
Herstellerartikelnummer	7000-14035-0000000