

M12 St. 90° B-kod. Schraubklemmanschluss

2-pol., max. 0,75mm², 6 - 8mm, geschirmt

PROFIBUS

Stecker 90°

M12, 2-polig

B-kodiert

geschirmt

Klemmbereich (Kabel-Ø): 6...8 mm

Schraubklemmen

Link zum Produkt

Abbildungen

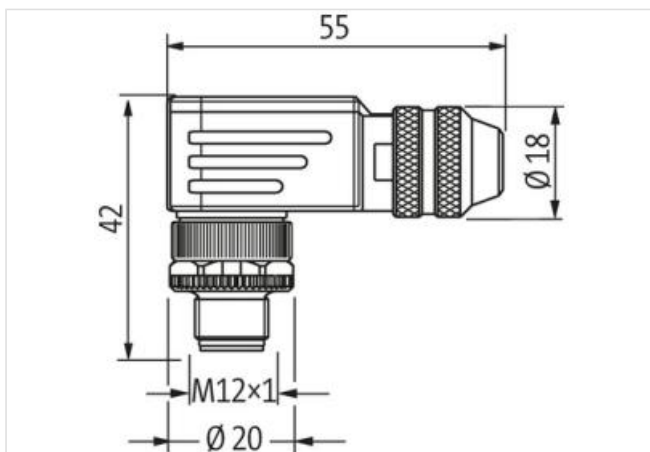
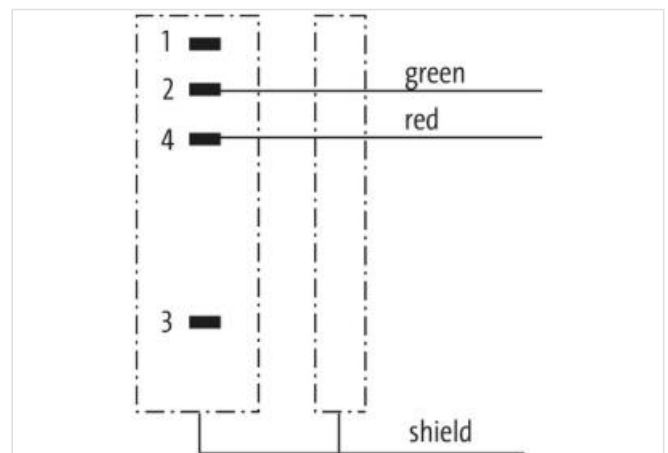
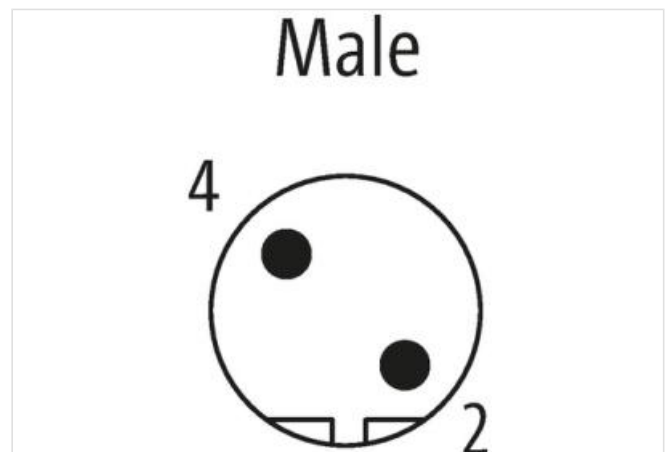


Abbildung stellvertretend



Bauform

Bauform 14015

Technische Daten

Betriebsspannung	max. 60 V AC/DC
Betriebsstrom je Kontakt	max. 4 A
Anschlussquerschnitt	max. 0.75 mm ²
Klemmbereich (Kabel-Ø)	6...8 mm
Schutzart	IP67 in gestecktem und verschraubtem Zustand (EN 60529)
Gehäuse	Messing, vernickelt

Die in diesem Datenblatt enthaltenen Angaben wurden mit der größtmöglichen Sorgfalt erarbeitet.
Für Richtigkeit, Vollständigkeit und Aktualität ist die Haftung auf grobes Verschulden begrenzt. Stand: 17.02.2023

Allgemeine Daten

Temperaturbereich	-25...+85 °C
Herstellerartikelnummer	7000-14015-0000000