

M12 St. 90° D-kod. / RJ45 0° geschirmt

TPE 2x2x24AWG SF/UTP CAT5e bl UL/CSA, CM 0,3m

Ethernet CAT5

Beim Einsatz aggressiver Medien ist die Materialbeständigkeit applikationsbezogen zu überprüfen. Nähere Details auf Anfrage.

Stecker 90° – Stecker gerade

M12 – RJ45, 4-polig

D-kodiert

geschirmt

USA

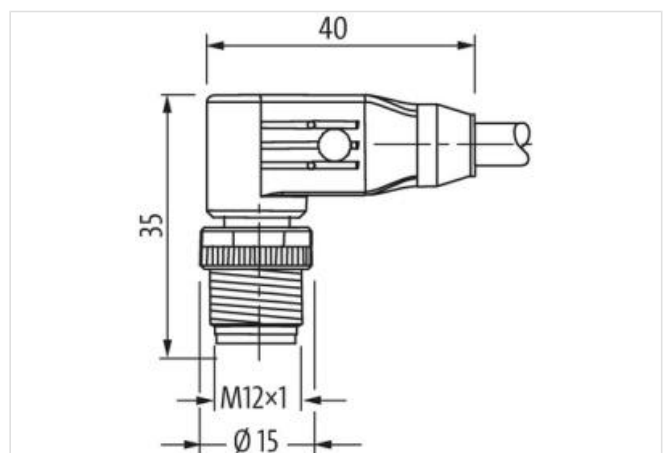
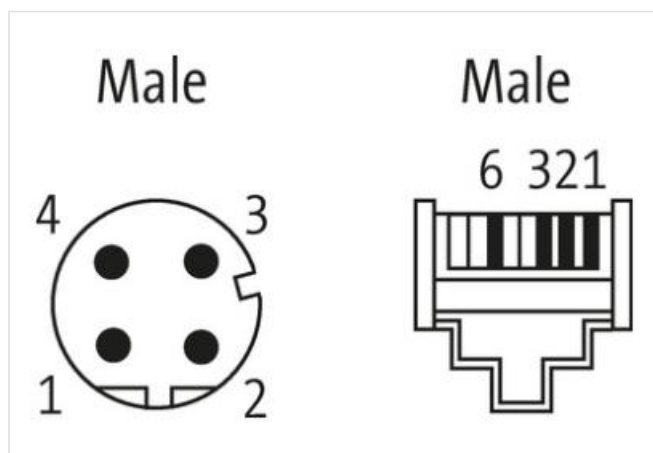
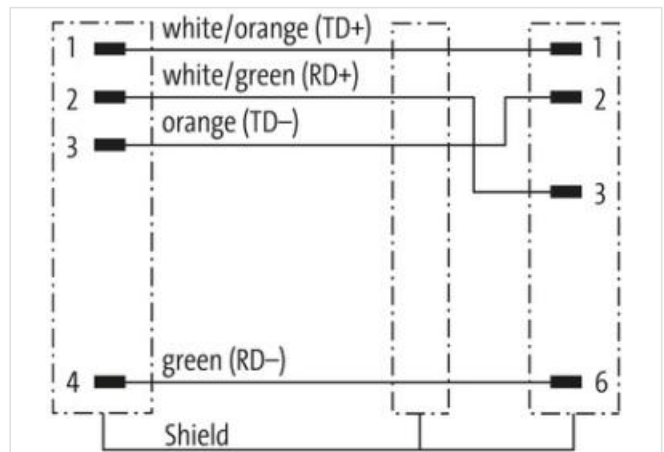
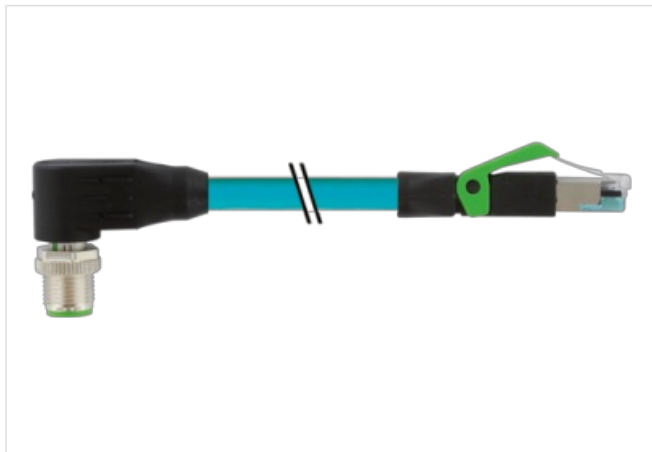
ohne Kabeltülle

Abweichende Leitungslängen auf Anfrage lieferbar.

Das Material der Gehäuse ist aus Kunststoff und hat eine gute Chemikalien- und Ölbeständigkeit.

[Link zum Produkt](#)

Abbildungen



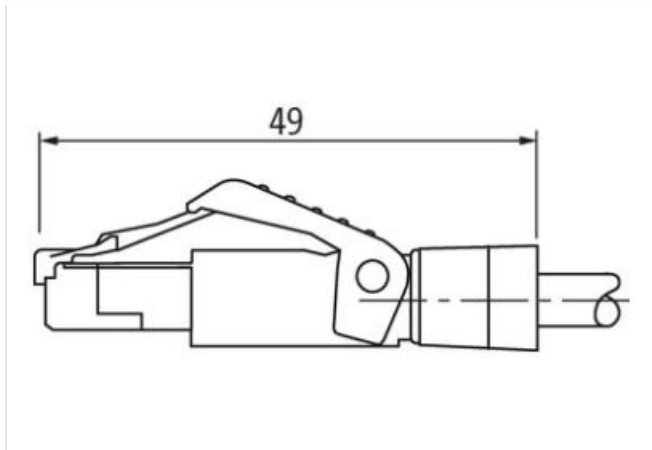


Abbildung stellvertretend



Bauform

Bauform 44761

Technische Daten

Betriebsspannung	max. 60 V DC
Bemessungsstoßspannung	1.0 kV
Polzahl	4
Übertragungsparameter	CAT5, Class D (ISO/IEC 11801:2002), (EN 50173-1)
Übertragungsrate	bis 100 Mbit/s full duplex
Isolierstoffgruppe	IEC 60664-1, category I

Allgemeine Daten

Befestigungsart	gesteckt, verschraubt
Verschmutzungsgrad	3
Temperaturbereich	-25...+85 °C, abhängig von angeschlossener Leitung

Leitungen

Kabelkennung	S4U
Kabelgewicht [g/m]	55,66 g
Material (Leiter)	Cu-Litze, verzinkt
Aufbau (Leiter)	7× 0.203 mm
Querschnitt (Leiter)	2× 2× 0.25 mm ²
AWG	ähnlich AWG 24
Material (Aderisolierung)	HDPE
Ader-Ø inkl. Isolierung	1.22 mm ±5%
Aderfarbe/Nummerierung	(ws-or, or) + (ws-gn, gn)
Verseilverbund	2 Paare miteinander verseilt
Schirmung	ja
Schirmung (Art)	Kupfergeflecht
optische Schirmbedeckung	min. 75%
Material (Mantel)	TPE
Außen-Ø (Mantel)	6.6 mm ±5%
Farbe (Mantel)	blau
Nennspannung	1500 V AC
Temperaturbereich (fest)	-40...+80 °C
Temperaturbereich (bewegt)	-40...+80 °C

Die in diesem Datenblatt enthaltenen Angaben wurden mit der größtmöglichen Sorgfalt erarbeitet.
Für Richtigkeit, Vollständigkeit und Aktualität ist die Haftung auf grobes Verschulden begrenzt. Stand: 17.02.2023

Biegeradius (bewegt)	10× Außen-Ø
Anzahl Biegezyklen (Schleppkette)	max. 35 Mio. (25 °C)
Verfahrgeschwindigkeit (Schleppkette)	max. 1.2 m/s
Beschleunigung (Schleppkette)	max. 2.4 m/s ²
Torsionsbeanspruchung	±270°/m
Anzahl Torsionszyklen	max. 3 Mio. (25 °C)
Torsionsgeschwindigkeit	60 Zyklen/min
<hr/>	
Herstellerartikelnummer	7700-44761-S4U0030
Kabellänge	0,3 m