

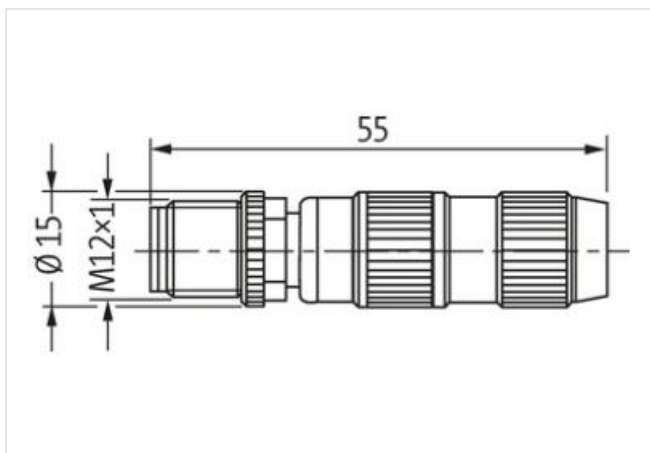
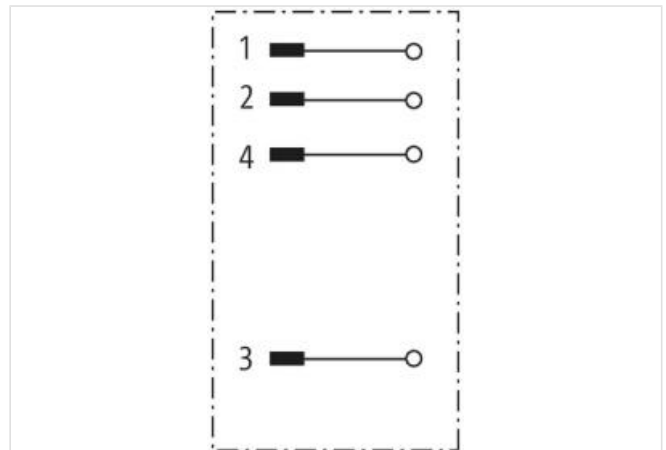
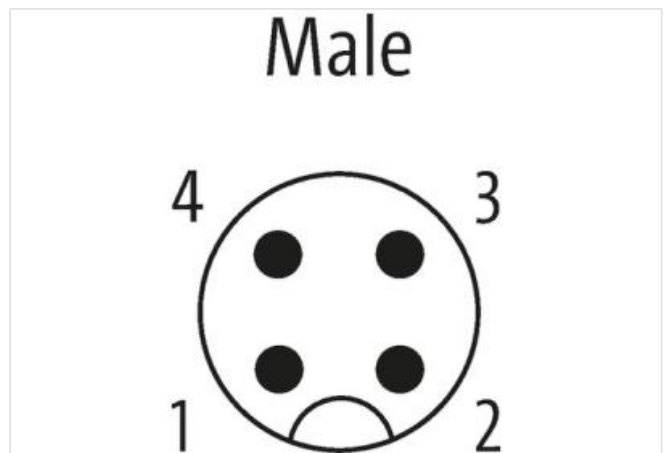
**MOSA M12 St. 0° selbstanschl. Schneidklemme**4-pol. 0,25...0,5mm<sup>2</sup>[Link zum Produkt](#)**Abbildungen**

Abbildung stellvertretend

**Technische Daten**

Betriebsspannung	max. 32 V AC/DC
Bemessungsstoßspannung	0.8 kV
Betriebsstrom je Kontakt	max. 4 A
Polzahl	4
Isolierstoffgruppe	IEC 60664-1, category III
Kodierung	A-kodiert
LED-Anzeige	nein
Verriegelung der Steckplätze	Schraubgewinde (M12×1 mm) empf. Anzugsdrehmoment 0.6 Nm, selbstsichernd
Anschlussquerschnitt	0.25...0.5 mm <sup>2</sup> (Einzeldrahtdurchmesser min. 0.1 mm)

Die in diesem Datenblatt enthaltenen Angaben wurden mit der größtmöglichen Sorgfalt erarbeitet.  
Für Richtigkeit, Vollständigkeit und Aktualität ist die Haftung auf grobes Verschulden begrenzt. Stand: 17.02.2023

Klemmbereich (Kabel-Ø)	4...5.1 mm
Schutzart	IP67 in montierten und verschraubtem Zustand
Verschraubung	aufgesteckt, verschraubt / M12 (SW13) / Zink-Druckguss, vernickelt
Adernaußen-Ø	1.2...1.6 mm

**Allgemeine Daten**

Normen	DIN EN 61076-2-101 (M12)
Material (Kontakt)	Kupferlegierung
Material (Kontaktoberfläche)	Au
Verschmutzungsgrad	3
Temperaturbereich	-25...+85 °C

Herstellerartikelnummer	7356-12481-0000000
-------------------------	--------------------