

**M12 St. 0° / M12 Bu. 0° A-kod. V2A**

FEP 5xAWG22 sw 3m

Stecker gerade – Buchse gerade

M12 – M12, 4-polig

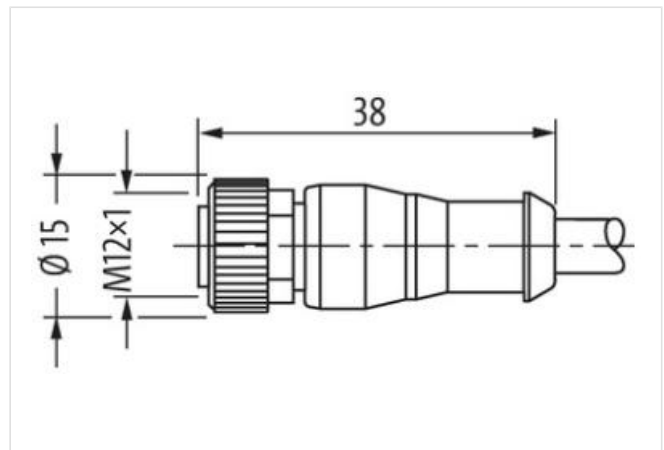
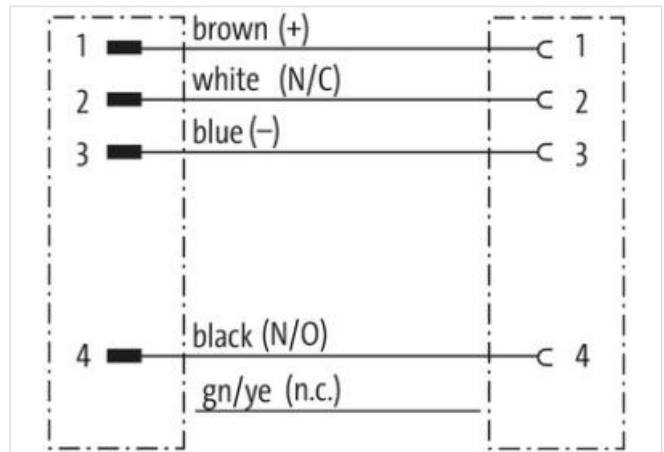
Edelstahl 1.4305 (V2A), PTFE beschichtet

Art.-Nr. 7005 - M12 Lite - (Kunststoffrändelschraube) auf Anfrage

Das Material der Gehäuse ist aus Kunststoff und hat eine gute Chemikalien- und Ölbeständigkeit.

Beim Einsatz aggressiver Medien ist die Materialbeständigkeit applikationsbezogen zu überprüfen. Nähere Details auf Anfrage.

Abweichende Leitungslängen auf Anfrage lieferbar.

**Link zum Produkt****Abbildungen**

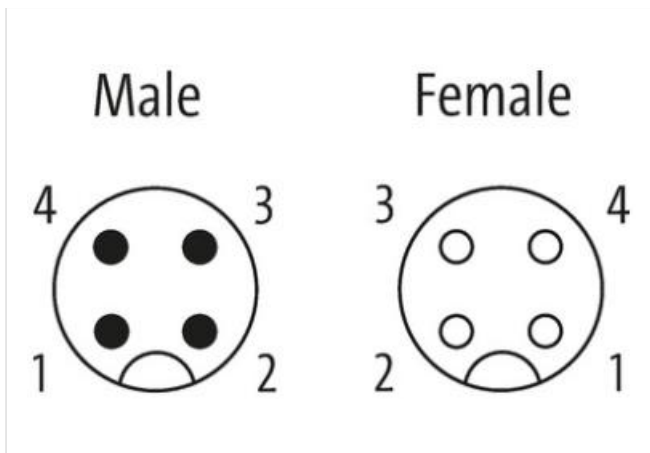


Abbildung stellvertretend

Bauform	
Bauform	40028
Technische Daten	
Betriebsspannung	max. 250 V AC/DC
Bemessungsstoßspannung	2.5 kV
Betriebsstrom je Kontakt	max. 4 A
Isolierstoffgruppe	IEC 60664-1, category I
Kodierung	A-kodiert
Verriegelung der Steckplätze	Schraubgewinde (M12×1 mm) empf. Anzugsdrehmoment 0.6 Nm, selbstsichernd
Schutzart	IP67 in gestecktem und verschraubtem Zustand (EN 60529)
Material	PUR
Material (Verriegelung)	Edelstahl 1.4305 (V2A), PTFE beschichtet
passend für Welschlauch (Innen-Ø)	10 mm
Verschraubung	M12 (SW13)
Allgemeine Daten	
Material (Dichtung)	FKM
Verschmutzungsgrad	3
Temperaturbereich	-25...+85 °C, abhängig von angeschlossener Leitung
Leitungen	
Aderzahl/-querschnitt	5× AWG 22
Aderisolation	FEP (br, ws, bl, sw, gnge)
Außen-Ø	4.3 mm ±5%
Kabelkennung	828
Kabelnummer	828
Zulassung (Kabel)	CE
Kabelgewicht [g/m]	40,7 g
Material (Leiter)	Cu-Litze, verzinkt
Widerstand (Leiter)	max. 52 Ω/km (20 °C)
Einzeldraht-Ø (Leiter)	0.160 mm
Aufbau (Leiter)	19× 0.160 mm
Querschnitt (Leiter)	5× AWG 22
Material (Aderisolation)	FEP
Shore-Härte (Aderisolation)	55 ±5 D
Ader-Ø inkl. Isolierung	1.3 mm ±5%
Aderfarbe/Nummerierung	br, sw, bl, ws, gnge längsgestreift
Verseilverbund	5 Adern um Kernfüller verseilt
Schirmung	nein

Material (Mantel)	FEP
Shore-Härte (Mantel)	57 ±5 D
Außen-Ø (Mantel)	4.3 mm ±5%
Farbe (Mantel)	schwarz
Mantelfarbe	schwarz
chemische Beständigkeit	gute Öl-, Benzin- und Chemikalienbeständigkeit (VDE 0472 Teil 803 Test B)
thermische Beständigkeit	flammschutzfähig
Nennspannung	600 V AC
Prüfspannung	2000 V AC
Strombelastbarkeit	nach DIN VDE 0298-4
Temperaturbereich (fest)	-100...+180 °C
Temperaturbereich (bewegt)	-100...+180 °C
Biegeradius (fest)	7.5x Außen-Ø
Biegeradius (bewegt)	15x Außen-Ø
Biegeradius (bewegt)	15x Außen-Ø
Material (Mantel)	FEP
Herstellerartikelnummer	7003-40028-8280300
Kabellänge	3 m