

M12 St. 0° X-kod. Schneidklemmanschluss

8-pol., AWG26-22, 5,5 - 9 mm, CAT6A

Ethernet CAT6A
Stecker gerade
M12, 8-polig
X-kodiert
geschirmt
Schneidklemmen
Klemmbereich (Kabel-Ø): 5.5...9 mm

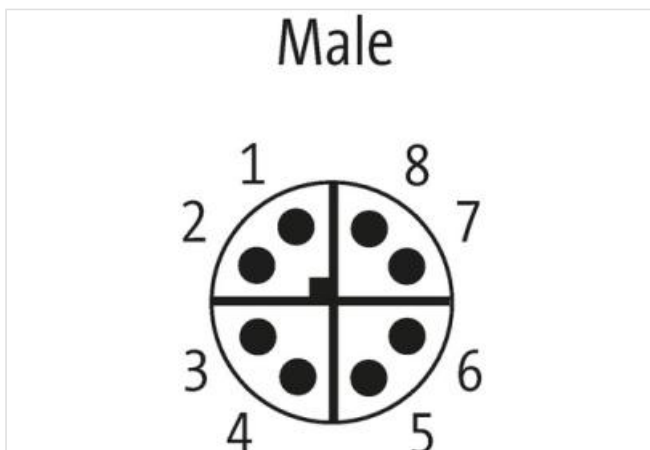
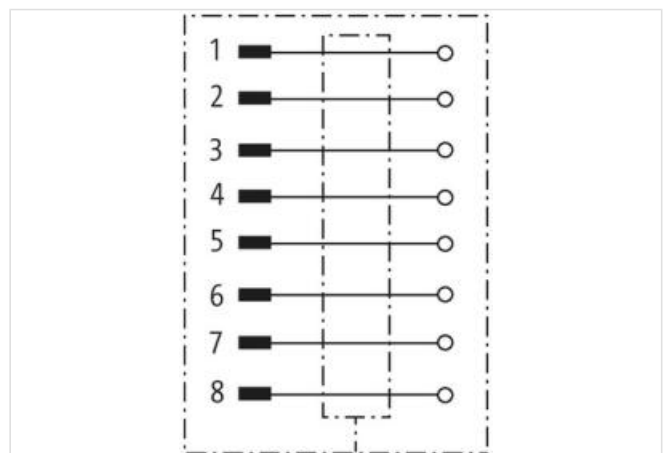
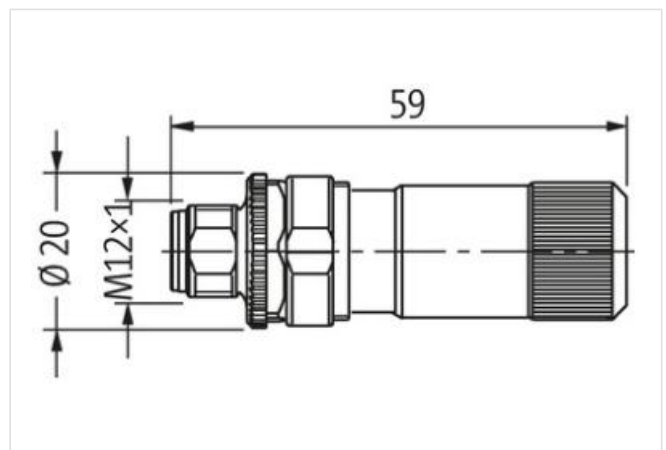
[Link zum Produkt](#)**Abbildungen**

Abbildung stellvertretend

**Bauform**

Bauform 21101

Technische Daten

Betriebsspannung	max. 50 V AC/60 V DC
Betriebsstrom je Kontakt	max. 0.5 A
Übertragungsparameter	CAT6, Class EA (ISO/IEC 11801:2002), (EN 50173-1)
Übertragungsrate	10 Gbit/s
Kodierung	M12, X-kodiert

Anschlussquerschnitt	0.14...0.34 mm ²
Klemmbereich (Kabel-Ø)	5.5...9.0 mm
Schutzart	IP67 in gestecktem und verschraubtem Zustand (EN 60529)
Gehäuse	Messing, vernickelt

Allgemeine Daten

Normen	DIN EN 61076-2-109 (M12)
Temperaturbereich	-40...+85 °C
Herstellerartikelnummer	7000-21101-0000000