

Modlink MSDD-Set: Einbaurahmen 4000-68523-0000000,

Einsatz 4000-68000-0140000 + 4000-68000-1440000

[Link zum Produkt](#)

Abbildungen

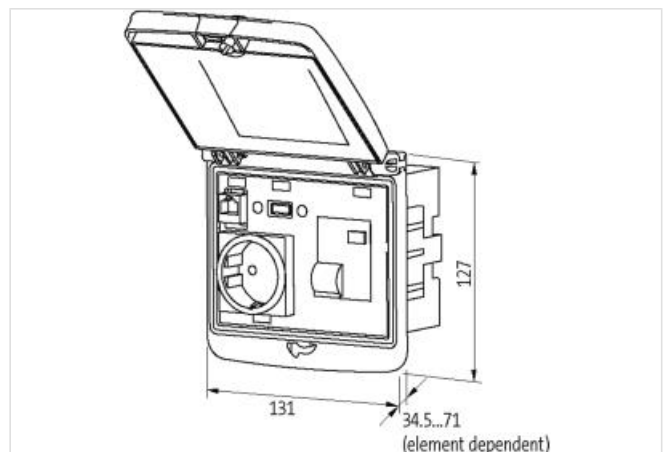
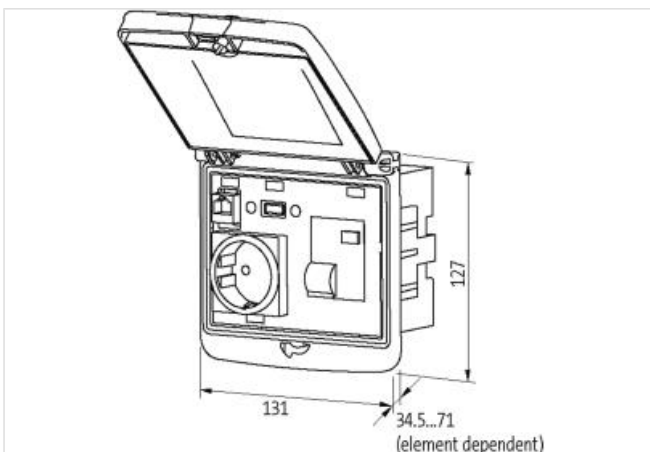


Abbildung stellvertretend

**Rahmen**

| | |
|------------------------------------|--|
| geeignet für Einbau mit Wandstärke | 1...5 mm |
| Schutzart | IP65 |
| Temperaturbereich | -30...+70 °C (Lagertemperatur -30...+80 °C) |
| Gehäuse | Rahmen: Kunststoff PA schwarz, Deckel: Kunststoff ABS metallic |

RJ45

| | |
|------------------------------|---------------------------------------|
| Betriebsstrom (UL Rating) | max. 175 mA |
| Verriegelung der Steckplätze | Snap In |
| Anschluss Frontseite | RJ45 |
| Anschluss Rückseite | RJ45 |
| Betriebsspannung (UL Rating) | max. 30 V AC/42.4 V DC |
| Specification | CAT5e, Class D, 100 MHz, (EN 50173-1) |

SUB-D9

| | |
|------------------------------|------------------------|
| Anschluss Rückseite | SUB-D (Buchse) |
| Betriebsstrom (UL Rating) | max. 175 mA |
| Anschluss Frontseite | SUB-D (Buchse) |
| Verriegelung der Steckplätze | UNC 4...40 Bolzen |
| Betriebsspannung (UL Rating) | max. 30 V AC/42.4 V DC |
| Betriebsstrom | 3 A |
| Polzahl | 9-polig |
| Betriebsspannung | 48 V AC/DC |

USB

| | |
|------------------------------|--------------------------|
| Betriebsstrom | 1.5 A |
| Specification | USB: 3.0 (max. 5 Gbit/s) |
| Verriegelung der Steckplätze | Snap In |
| Betriebsspannung | 48 V AC/DC |
| Betriebsspannung (UL Rating) | max. 30 V AC/42.4 V DC |

Deutschland (VDE)

| | |
|------------------|---|
| Anschlussart | Federkraftklemmen: max. 2x 2.5 mm ² (AWG 14) |
| Betriebsspannung | 250 V AC |
| Polzahl | 2 + PE |
| Betriebsstrom | 10...16 A |

Schirmblech

| | |
|------------------|-------------|
| Anzugsdrehmoment | 0.9 Nm ±0.1 |
| Anschlussart | Gewinde M4 |

| | |
|-------------------------|--------------------|
| Herstellerartikelnummer | 4000-68523-0141441 |
|-------------------------|--------------------|