

**M8 Bu. 90° A-kod. freies Ltg.-ende**

PVC 3x0.25 sw UL/CSA 7,5m

Buchse 90°  
M8, 3-polig  
Art.-Nr. 7005 - M8 Lite - (Kunststoffrändelschraube) auf Anfrage  
mit Kabeltülle

Das Material der Gehäuse ist aus Kunststoff und hat eine gute Chemikalien- und Ölbeständigkeit.  
Beim Einsatz aggressiver Medien ist die Materialbeständigkeit applikationsbezogen zu überprüfen. Nähere Details auf Anfrage.

Abweichende Leitungslängen auf Anfrage lieferbar.

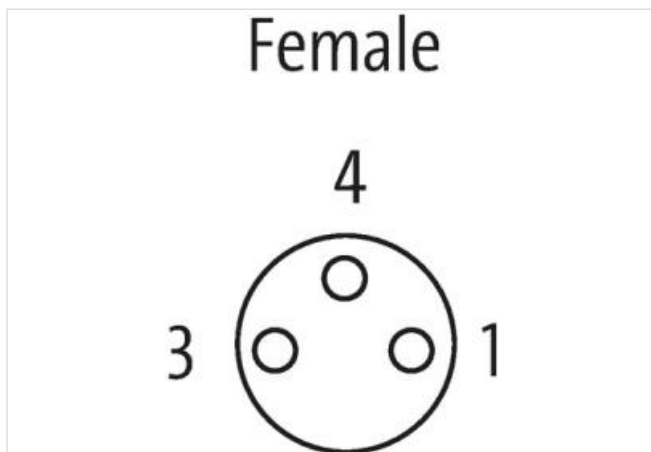
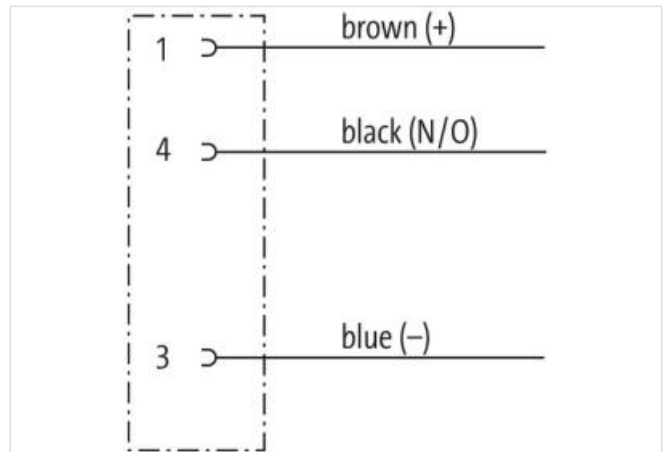
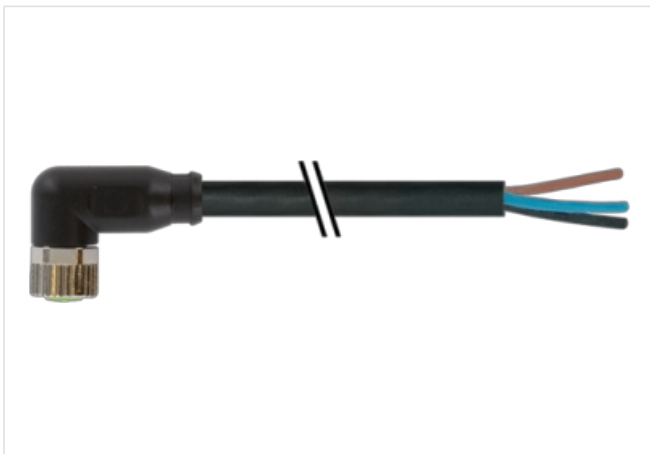
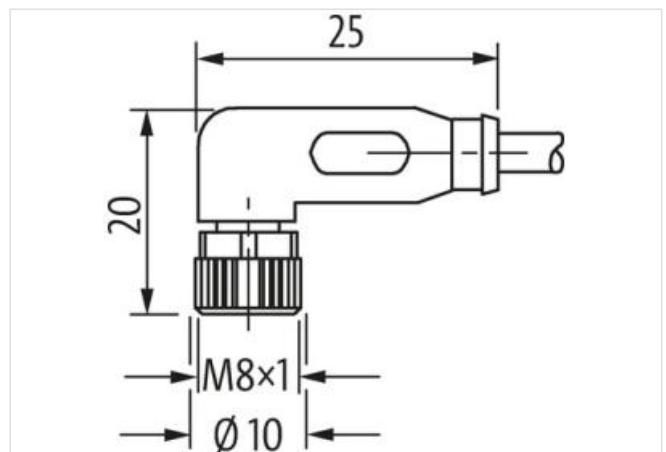
**[Link zum Produkt](#)****Abbildungen**

Abbildung stellvertretend

**Bauform**

Bauform

08081

| Technische Daten                       |  |
|--|--|
| Betriebsspannung                       | max. 50 V AC/60 V DC   |
| Betriebsspannung (nur UL-listed)       | 30 V AC/DC   |
| Bemessungsstoßspannung                 | 1.5 kV   |
| Betriebsstrom je Kontakt               | max. 4 A   |
| Polzahl                                | 3  |
| Isolierstoffgruppe                     | IEC 60664-1, category I  |
| LED-Anzeige                            | nein   |
| Verriegelung der Steckplätze           | Schraubgewinde (M8×1 mm) empf. Anzugsdrehmoment 0.4 Nm, selbstsichernd |
| Schutzart                              | IP65, IP66K, IP67 in gestecktem und verschraubtem Zustand (EN 60529)   |
| Material                               | PUR  |
| Material (Verriegelung)                | Zink-Druckguss, matt vernickelt  |
| passend für Wellenschlauch (Innen-Ø)   | 6.5 mm   |
| Verschraubung                          | M8 (SW9)   |
| Allgemeine Daten                       |  |
| Normen                                 | DIN EN 61076-2-104 (M8)  |
| Befestigungsart                        | gesteckt, verschraubt  |
| Material (Kontakt)                     | Kupferlegierung  |
| Material (Kontaktoberfläche)           | Au   |
| Material (Dichtung)                    | FKM  |
| Verschmutzungsgrad                     | 3  |
| Abmantellänge                          | 20 mm  |
| Temperaturbereich                      | -25...+85 °C, abhängig von angeschlossener Leitung                     |
| Leitungen                              |  |
| Kabelkennung                           | 610  |
| Kabeltyp                               | 1 (PVC)  |
| Zulassung (Kabel)                      | UL (AWM-Style 2464/1731), CSA  |
| Kabelgewicht [g/m]                     | 29,37 g  |
| Material (Leiter)                      | Cu-Litze, blank  |
| Widerstand (Leiter)                    | max. 79 Ω/km (20 °C)   |
| Einzeldraht-Ø (Leiter)                 | 0.15 mm  |
| Aufbau (Leiter)                        | 14× 0.15 mm (Litzenklasse 5)   |
| Querschnitt (Leiter)                   | 3× 0.25 mm <sup>2</sup>  |
| AWG                                    | ähnlich AWG 24   |
| Material (Aderisolierung)              | PVC  |
| Materialeigenschaften (Aderisolierung) | FCKW-, cadmium-, silikon- und bleifrei                                 |
| Shore-Härte (Aderisolierung)           | 45 ±5 D  |
| Ader-Ø inkl. Isolierung                | 1.25 mm ±5%  |
| Aderfarbe/Nummerierung                 | br, sw, bl   |
| Verseilverbund                         | 3 Adern verseilt   |
| Schirmung                              | nein   |
| Material (Mantel)                      | PVC  |
| Materialeigenschaften (Mantel)         | FCKW-, cadmium-, silikon- und bleifrei                                 |
| Shore-Härte (Mantel)                   | 85 ±5 A  |
| Außen-Ø (Mantel)                       | 4.5 mm ±5%   |
| Farbe (Mantel)                         | schwarz  |
| chemische Beständigkeit                | gute Öl-, Benzin- und Chemikalienbeständigkeit                         |
| thermische Beständigkeit               | flammwidrig nach UL 1581 VW1 / CSA FT1                                 |
| Nennspannung                           | UL 300 V AC  |
| Prüfspannung                           | 2000 V AC  |
| Strombelastbarkeit                     | nach DIN VDE 0298-4  |
| Temperaturbereich (fest)               | -30...+80 °C   |
| Temperaturbereich (bewegt)             | -5...+80 °C  |

|                         |                    |
|-------------------------|--------------------|
| Biegeradius (fest)      | 5× Außen-Ø         |
| Biegeradius (bewegt)    | 10× Außen-Ø        |
| Herstellerartikelnummer | 7000-08081-6100750 |
| Kabellänge              | 7,5 m              |