

**Kabelhaube für Exact8, 8xM8, 3-pol.**

10.0m PUR/PVC 8x0,34+2x0,75

PUR/PVC

10.0 m

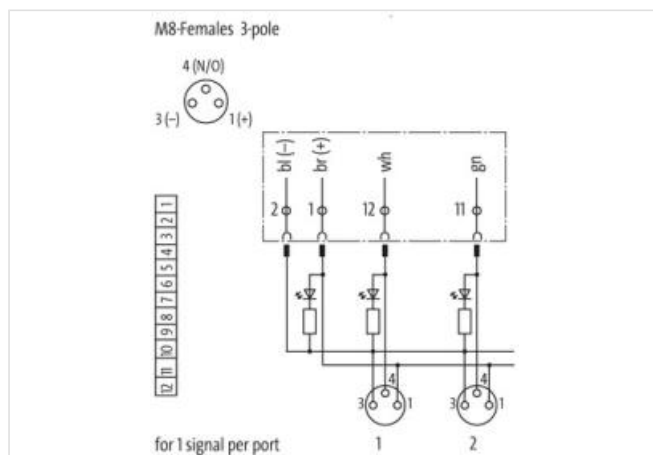
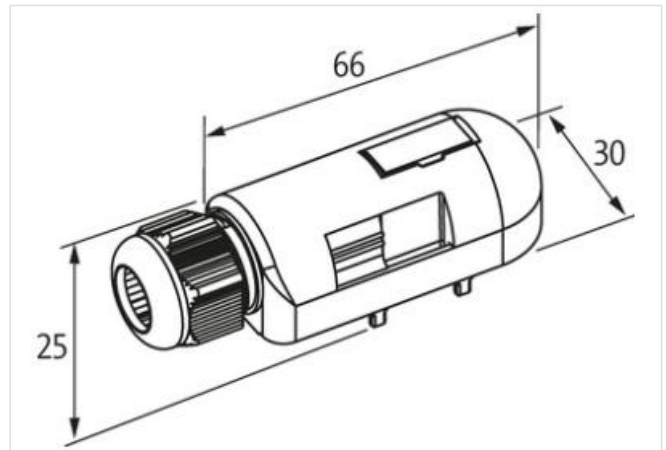
[Link zum Produkt](#)**Abbildungen**

Abbildung stellvertretend

**Technische Daten**

Gehäuse	Kunststoff, schwer entflammbar
Summenstrom	max. 8 A

**Allgemeine Daten**

Temperaturbereich	-20...+80 °C, abhängig von angeschlossener Leitung
-------------------	--

**Leitungen**

Aderzahl/-querschnitt	8 x 0.34 + 2 x 0.75 mm <sup>2</sup>
Aderisolation	PVC (vi, sw, rt, rs, gr, ge, gn, ws+br, bl)

Die in diesem Datenblatt enthaltenen Angaben wurden mit der größtmöglichen Sorgfalt erarbeitet.  
Für Richtigkeit, Vollständigkeit und Aktualität ist die Haftung auf grobes Verschulden begrenzt. Stand: 17.02.2023

Schleppkettenwerte	2 Mio.
Außen-Ø	8.6 mm ±5%
Kabelnummer	357
Farbe (Mantel)	grau
Mantelfarbe	grau
Temperaturbereich (fest)	-30...+80 °C
Temperaturbereich (bewegt)	-5...+60 °C
Biegeradius (fest)	5× Außen-Ø
Biegeradius (bewegt)	10× Außen-Ø
Material (Mantel)	PUR/PVC
Herstellerartikelnummer	8000-88049-3571000