

M8 St. 0° A-kod. Schneidklemmanschluss4-pol., 0,25 - 0,5mm², 2,5 - 5mm

Schneidklemmen

Stecker gerade

M8, 4-polig

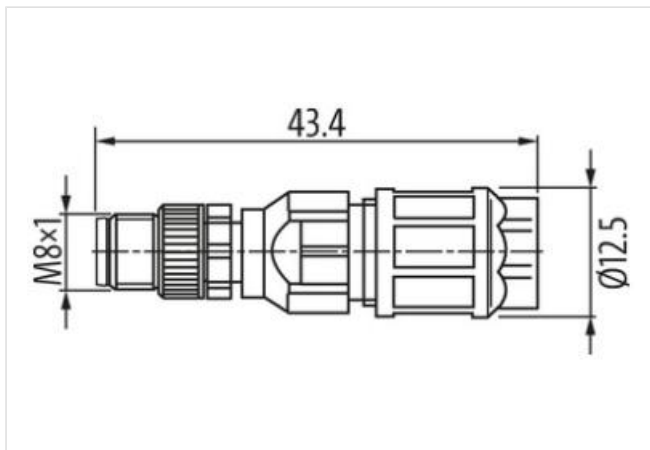
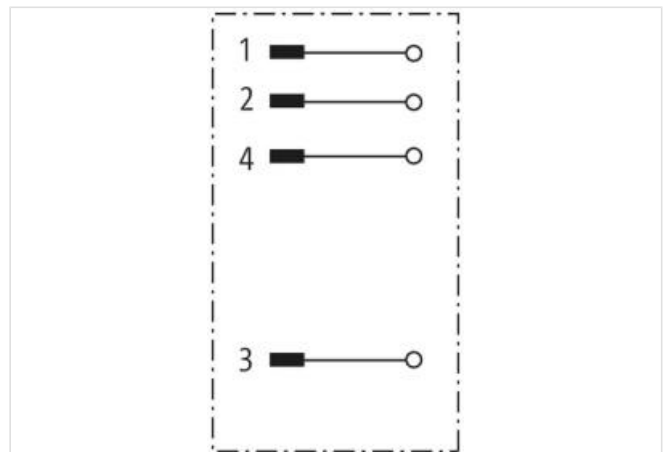
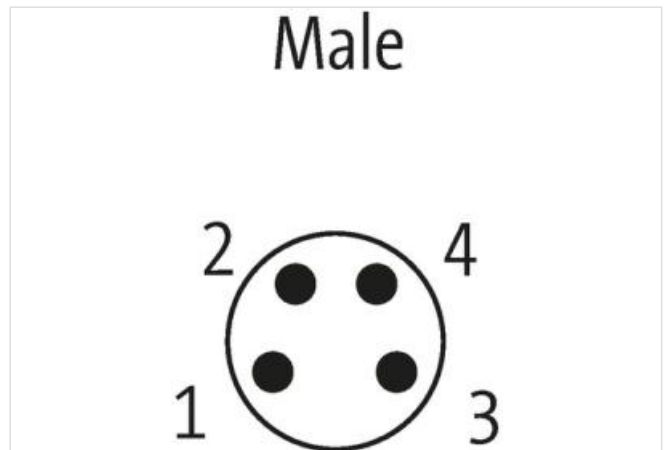
Anschlussquerschnitt: 0.25...0.5 mm²[Link zum Produkt](#)**Abbildungen**

Abbildung stellvertretend

**Technische Daten**

Betriebsspannung	30 V AC/DC
Betriebsstrom je Kontakt	max. 4 A
Polzahl	4
Steckzyklen	≥ 100
Anschlussquerschnitt	0.25...0.5 mm ²
Klemmbereich (Kabel-Ø)	2.5...5.0 mm

Die in diesem Datenblatt enthaltenen Angaben wurden mit der größtmöglichen Sorgfalt erarbeitet.
Für Richtigkeit, Vollständigkeit und Aktualität ist die Haftung auf grobes Verschulden begrenzt. Stand: 17.02.2023

Schutzart	IP65 und IP67 in gestecktem und verschraubtem Zustand (EN 60529)
Material	PA
Material (Verriegelung)	Zink-Druckguss, matt vernickelt
Verschraubung	Rändelschraube/Rändelmutter
Adernaußen-Ø	1.1...1.55 mm
Isolationswiderstand	≥ 100 MΩ
Überspannungskategorie	2

Allgemeine Daten

Normen	DIN EN 61076-2-104 (M8)
Befestigungsart	gesteckt, verschraubt
Material (Kontakt)	Kupferlegierung
Material (Kontaktoberfläche)	Au
Material (Dichtung)	NBR
Verschmutzungsgrad	3
Temperaturbereich	-25...+80 °C
Material (Kontaktträger)	TPU
Anschlussart	Schneidklemme

Herstellerartikelnummer	7000-08345-0000000
-------------------------	--------------------