

M8 Bu. Flansch A-kod. VWM inkl. Mutter

PP-Litzen 4x0.25 1m

Flanschbuchse
M8, 4-polig
Vorderwandmontage
mit angeschlossener Litze

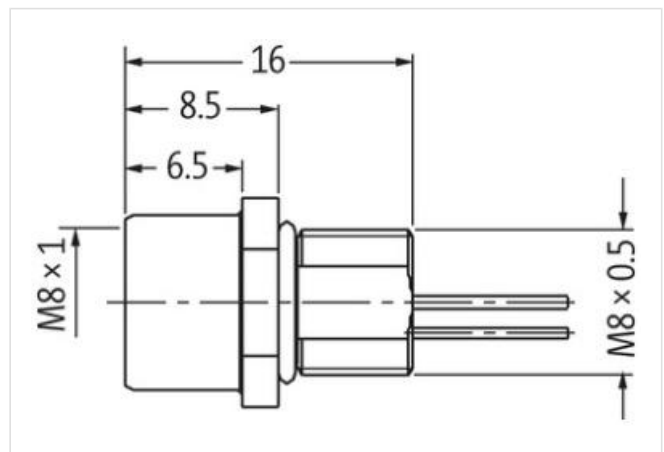
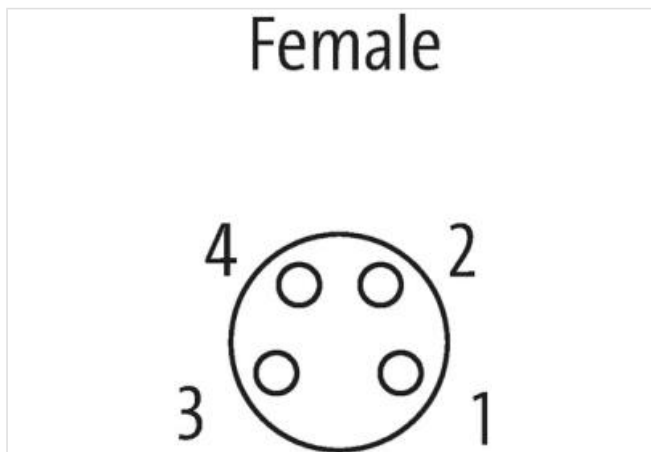
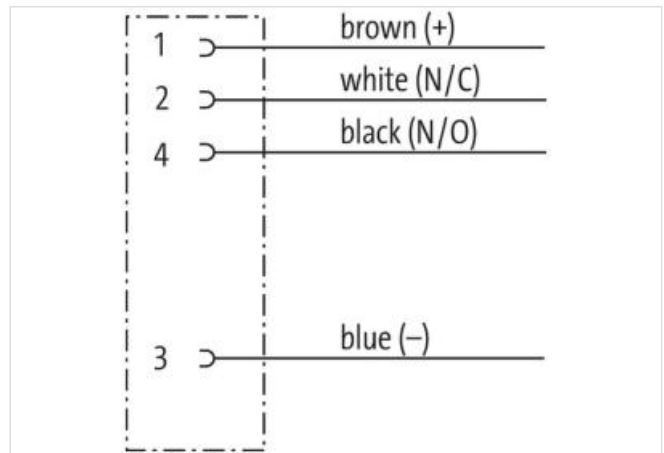
[Link zum Produkt](#)**Abbildungen**

Abbildung stellvertretend

**Bauform**

Bauform 08583

Technische Daten

Betriebsspannung max. 50 V AC/60 V DC

Bemessungsstoßspannung 1.5 kV

Betriebsstrom je Kontakt max. 4 A

Polzahl	4
Isolierstoffgruppe	IEC 60664-1, category I
LED-Anzeige	nein
Verriegelung der Steckplätze	Schraubgewinde (M8×1 mm) empf. Anzugsdrehmoment 0.4 Nm, selbstsichernd
Schutzart	IP67 in gestecktem und verschraubtem Zustand (EN 60529)
Schutzart NEMA	3, 4, 6P (UL 50E)
Verschraubung	M8 (SW10)

Allgemeine Daten

Verschmutzungsgrad	3
Temperaturbereich	-25...+85 °C

Leitungen

Aderzahl/-querschnitt	4× 0.25 mm ²
Aderisolation	PP (br, sw, bl, ws)
Außen-Ø	1.1 mm ±5%
Kabelnummer	969
Temperaturbereich (fest)	-40...+90 °C
Temperaturbereich (bewegt)	-25...+90 °C
Biegeradius (fest)	5× Außen-Ø

Herstellerartikelnummer	7000-08583-9690100
Kabellänge	1 m