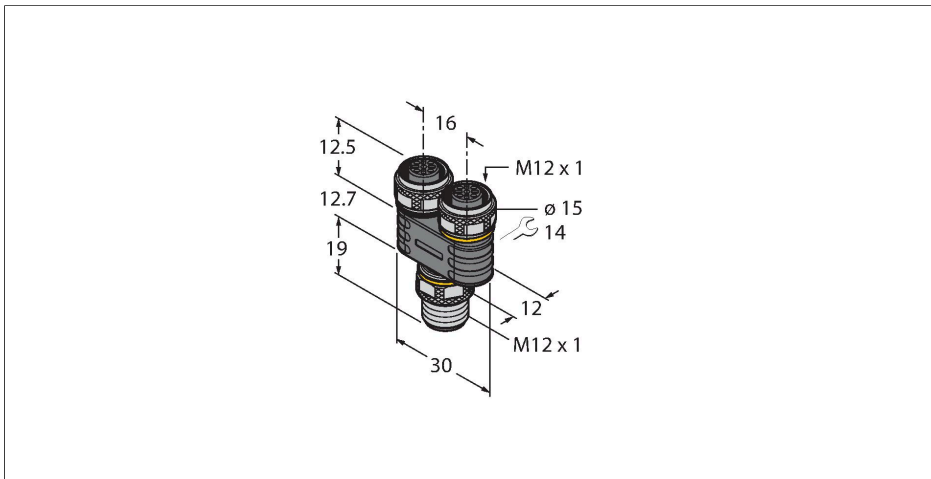


YB2-FSM5-2FKM5.4

Zweifachverteiler – Y-Verteiler ohne Leitung, Stecker M12x1 - 2x Kupplung M12x1



Technische Daten

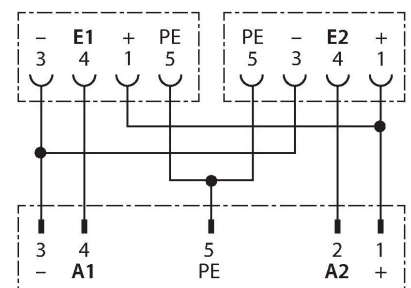
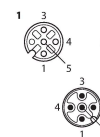
Typ	YB2-FSM5-2FKM5.4
Ident-No.	6930492
I/O Verteiler	Y-Verteiler, 2 -fach
Steckverbinder A	Stecker, M12x1
Polzahl	5
Griffkörper	Kunststoff, TPU, Schwarz
Anzugsdrehmoment	0.8 ... 1 Nm (Max. Wert des Gegenstückes beachten!)
Verschmutzungsgrad	3
Steckverbinder B	2 x Kupplung, M12x1
Polzahl	4
Kontakte	Messing, CuZn, vergoldet
Kontaktträger	Kunststoff, TPU, Schwarz
Griffkörper	Kunststoff, TPU, Schwarz
Überwurfmutter/-schraube	Messing, vernickelt
Mechanische Lebensdauer	> 100 Steckzyklen
Schutzart	IP67, nur im verschraubten Zustand
Elektrische Eigenschaften bei +20 °C	
Bemessungsspannung	60 V
Strombelastbarkeit	4 A
Isolationswiderstand	≥ 10 ⁸ Ω
Durchgangswiderstand	≤ 5 mΩ
Mechanische und chemische Eigenschaften	
Umgebungstemperatur in Bewegung	-30...+80 °C

Merkmale



- M12-Stecker, 5-polig
- M12-Kupplung, 4-polig
- RoHS-konform
- Schutzart IP67

Kontaktbelegung



Montagezubehör

TORQUE-WRENCH-SET-AS

6936170

Drehmomentschlüsselset; Griff mit
einstellbarem Drehmoment 0.4 - 1.0
Nm, Einstellwerkzeug Drehmoment,
Gabelschlüssel für M8 (SW9),
Gabelschlüssel für M12 (SW14)