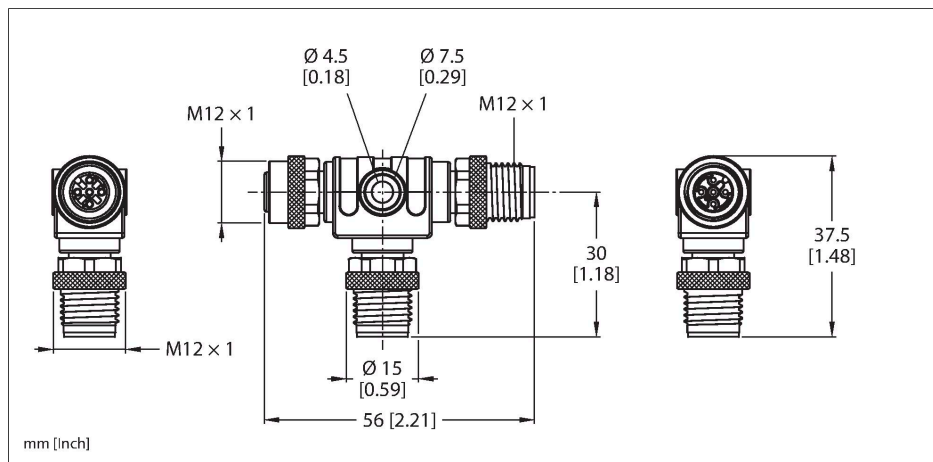


# VT2-FKM5-FSM5-FSM5

## Zweifachverteiler – T-Verteiler ohne Leitung



### Technische Daten

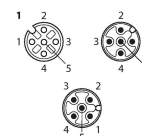
Typ	VT2-FKM5-FSM5-FSM5
Ident-No.	6930574
I/O Verteiler	T-Verteiler
Gehäuse	Kunststoff, TPU, schwarz
Steckverbinder A	Stecker, M12x1, A-codiert
Polzahl	5
Kontakte	Messing, CuZn, vergoldet
Kontaktträger	Kunststoff, TPU, Schwarz
Überwurfmutter/-schraube	Messing, CuZn, vernickelt
Anzugsdrehmoment	0.8 ... 1 Nm (Max. Wert des Gegenstückes beachten!)
Mechanische Lebensdauer	> 100 Steckzyklen
Verschmutzungsgrad	3
Schutzart	IP65, IP67, IP68, nur im verschraubten Zustand
Steckverbinder B	Kupplung, Stecker, M12x1, A-codiert
Polzahl	4
Kontakte	Metall, CuZn, vergoldet
Kontaktträger	Kunststoff, TPU, Schwarz
Überwurfmutter/-schraube	Messing, CuZn, vernickelt
Dichtung	Kunststoff
Mechanische Lebensdauer	> 100 Steckzyklen
Verschmutzungsgrad	3
Schutzart	IP65, IP67, IP68
<b>Elektrische Eigenschaften bei +20 °C</b>	
Bemessungsspannung	48 V
Strombelastbarkeit	4 A
Isolationswiderstand	≥ 10 <sup>8</sup> Ω

### Merkmale

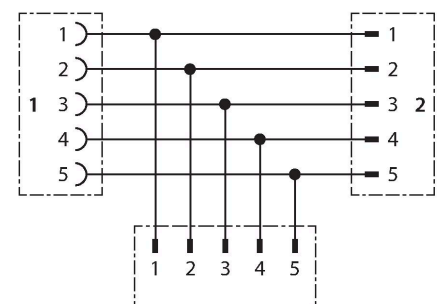


- M12x1
- Kupplung - Stecker - Stecker, 5-polig
- RoHS-konform
- Schutzart IP67

### Kontaktbelegung



### Schaltplan



## Technische Daten

Durchgangswiderstand  $\leq 5 \text{ m}\Omega$

### Mechanische und chemische Eigenschaften

Umgebungstemperatur im ruhenden Zustand -30...+90 °C