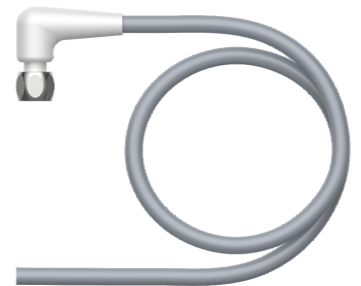
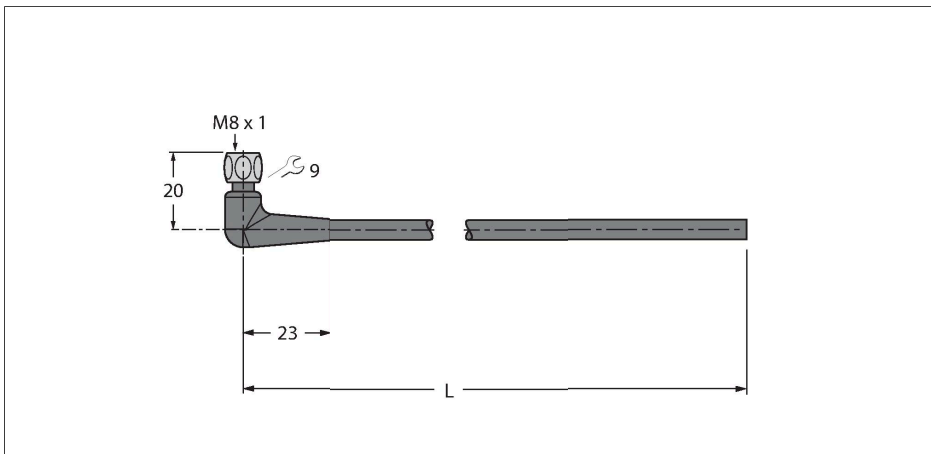


PKWH3M-5/TFG

Food & Beverage hygienic / TPE – Anschlussleitung



Technische Daten

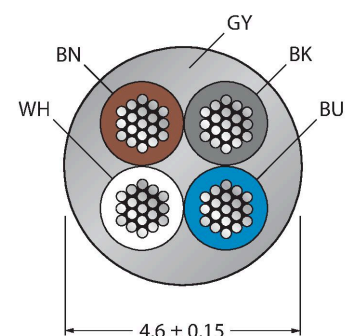
| | |
|---|--|
| Typ | PKWH3M-5/TFG |
| Ident-No. | 6933501 |
| Steckverbinder A | Kupplung, M8x1, gewinkelt |
| Polzahl | 3 |
| Kontakte | Messing, CuZn, vergoldet |
| Kontaktträger | Kunststoff, PP, Grau |
| Griffkörper | Kunststoff, PP, Grau |
| Überwurfmutter/-schraube | Edelstahl, V4A |
| Dichtung | Kunststoff, FPM/FKM |
| Anzugsdrehmoment | 0.5 ... 0.6 Nm (Max. Wert des Gegenstückes beachten!) |
| Mechanische Lebensdauer | > 100 Steckzyklen |
| Verschmutzungsgrad | 3 |
| Schutzart | IP65, IP67, IP68, IP69, nur im verschraubten Zustand |
| Leitung | |
| Leitungsdurchmesser | Ø 4.6 mm ±0.15 |
| Leitungslänge | 5 m |
| Leitungsmantel | TPE-O, Grau |
| Aderisolierung | TPE-E |
| Aderquerschnitt | 4 x 0.34 mm ² |
| Litzenaufbau | 42 x 0.1 mm |
| Aderfarben | BN, BU, BK |
| Elektrische Eigenschaften bei +20 °C | |
| Bemessungsspannung | 60 V |
| Prüfspannung | 2000 V |
| Strombelastbarkeit | 4 A |
| Isolationswiderstand | ≥ 10 ⁸ Ω |

Merkmale



- M8-Kupplung, gewinkelt, 3-polig
- Überwurfmutter/-schraube in Edelstahl
- Mantelmaterial: TPE-O
- Mantelfarbe: lichtgrau RAL 7035
- Schleppkettentauglich
- Chemikalien- und mikrobebeständig
- Witterungsbeständig
- Hydrolysebeständig nach DIN EN 60068-2-78
- Kälteflexibel
- Silikon- und PVC-frei
- Halogenfrei nach DIN EN 50267-2-1, IEC 60754-1, VDE 0482-267-2-1
- Zulassungen: Gost, Ecolab, FDA
- RoHS- und REACH-konform
- Schutzart IP67, IP69K
- Leitungslänge: 5.0 Meter

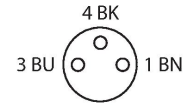
Leitungsquerschnitt



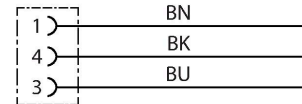
Kontaktbelegung

Technische Daten

| | |
|--|-------------------------------|
| Nom. Kapazität | 82 pF/m |
| Nom. Induktivität | 0.73 mH/km |
| Mechanische und chemische Eigenschaften | |
| Max. Zugfestigkeit (statisch) | ≤ 50 N/mm ² |
| Max. Zugfestigkeit (dynamisch) | ≤ 20 N/mm ² |
| Biegeradius (ortsfeste Verlegung) | ≥ 5 x Ø |
| Biegeradius (flexibler Einsatz) | ≥ 10 x Ø |
| Biegezyklen | ≥ 4 Mio. |
| Zulässige Beschleunigung | max. 5 m/s ² |
| Zulässiger Fahrweg horizontal | 5 m (bei 5 m/s ²) |
| Zulässiger Fahrweg vertikal | 2 m (bei 5 m/s ²) |
| Zulässige Fahrgeschwindigkeit | 3 m/s |
| Torsionsbeanspruchung | ± 180 °/m |
| Umgebungstemperatur im ruhenden Zustand | -40...+105 °C |
| Umgebungstemperatur in Bewegung | -25...+105 °C |
| Umgebungstemperatur im Schleppkettenbetrieb | -25...+60 °C |



Schaltplan



Montagezubehör

| | |
|--|---------|
| TORQUE-WRENCH-SET-AS | 6936170 |
| Drehmomentschlüsselset; Griff mit einstellbarem Drehmoment 0.4 - 1.0 Nm, Einstellwerkzeug Drehmoment, Gabelschlüssel für M8 (SW9), Gabelschlüssel für M12 (SW14) | |