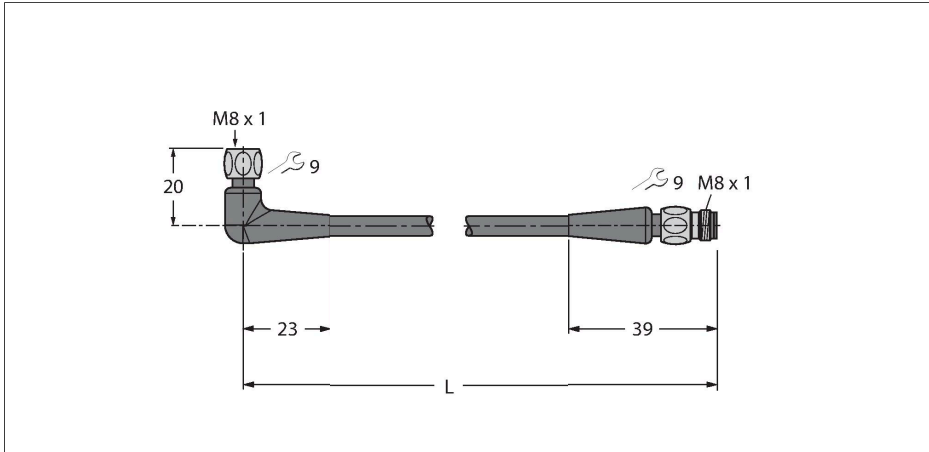


PKWH3M-10-PSGH3M/TFG

Food & Beverage hygienic / TPE – Verbindungsleitung



Merkmale

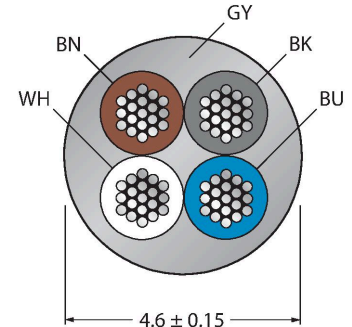


- M8-Kupplung, gewinkelt, 3-polig
- Überwurfmutter/-schraube in Edelstahl
- M8-Stecker, gerade, 3-polig
- Mantelmaterial: TPE-O
- Mantelfarbe: lichtgrau RAL 7035
- Schlepptauglich
- Chemikalien- und mikrobienbeständig
- Witterungsbeständig
- Hydrolysebeständig nach DIN EN 60068-2-78
- Kälteflexibel
- Silikon- und PVC-frei
- Halogenfrei nach DIN EN 50267-2-1, IEC 60754-1, VDE 0482-267-2-1
- Zulassungen: Gost, Ecolab, FDA
- RoHS- und REACH-konform
- Schutzart IP67, IP69K
- Leitungslänge: 10 Meter

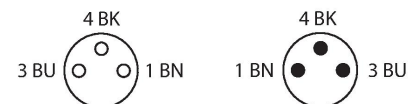
Technische Daten

Typ	PKWH3M-10-PSGH3M/TFG
Ident-No.	6934412
Steckverbinder A	Kupplung, M8x1, gewinkelt
Polzahl	3
Kontakte	Messing, CuZn, vergoldet
Kontaktträger	Kunststoff, PP, Grau
Griffkörper	Kunststoff, PP, Grau
Überwurfmutter/-schraube	Edelstahl, V4A
Dichtung	Kunststoff, FPM/FKM
Anzugsdrehmoment	0.5 ... 0.6 Nm (Max. Wert des Gegenstückes beachten!)
Mechanische Lebensdauer	> 100 Steckzyklen
Verschmutzungsgrad	3
Schutzart	IP65, IP67, IP68, IP69, nur im verschraubten Zustand
Steckverbinder B	Stecker, M8x1, gerade
Polzahl	3
Kontakte	Messing, CuZn, vergoldet
Kontaktträger	Kunststoff, PP, Grau
Griffkörper	Kunststoff, PP, Grau
Überwurfmutter/-schraube	Edelstahl, V4A
Anzugsdrehmoment	0.5 ... 0.6 Nm (Max. Wert des Gegenstückes beachten!)
Mechanische Lebensdauer	> 100 Steckzyklen
Verschmutzungsgrad	3
Schutzart	IP65, IP67, IP68, IP69, nur im verschraubten Zustand
Leitung	
Leitungsdurchmesser	Ø 4.6 mm ±0.15

Leitungsquerschnitt



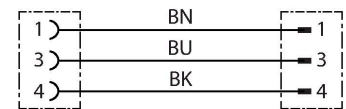
Kontaktbelegung



Technische Daten

Leitungslänge	10 m
Leitungsmantel	TPE-O, Grau
Aderisolierung	TPE-E
Aderquerschnitt	4 x 0.34 mm ²
Litzenaufbau	42 x 0.1 mm
Aderfarben	BN, BU, BK
Elektrische Eigenschaften bei +20 °C	
Bemessungsspannung	60 V
Prüfspannung	2000 V
Strombelastbarkeit	4 A
Isolationswiderstand	≥ 10 ⁸ Ω
Nom. Kapazität	82 pF/m
Nom. Induktivität	0.73 mH/km
Mechanische und chemische Eigenschaften	
Max. Zugfestigkeit (statisch)	≤ 50 N/mm ²
Max. Zugfestigkeit (dynamisch)	≤ 20 N/mm ²
Biegeradius (ortsfeste Verlegung)	≥ 5 x Ø
Biegeradius (flexibler Einsatz)	≥ 10 x Ø
Biegezyklen	≥ 4 Mio.
Zulässige Beschleunigung	max. 5 m/s ²
Zulässiger Fahrweg horizontal	5 m (bei 5 m/s ²)
Zulässiger Fahrweg vertikal	2 m (bei 5 m/s ²)
Zulässige Fahrgeschwindigkeit	3 m/s
Torsionsbeanspruchung	± 180 °/m
Umgebungstemperatur im ruhenden Zustand	-40...+105 °C
Umgebungstemperatur in Bewegung	-25...+105 °C
Umgebungstemperatur im Schleppkettenbetrieb	-25...+60 °C

Schaltplan



Montagezubehör

TORQUE-WRENCH-SET-AS	6936170
Drehmomentschlüsselset; Griff mit einstellbarem Drehmoment 0.4 - 1.0 Nm, Einstellwerkzeug Drehmoment, Gabelschlüssel für M8 (SW9), Gabelschlüssel für M12 (SW14)	