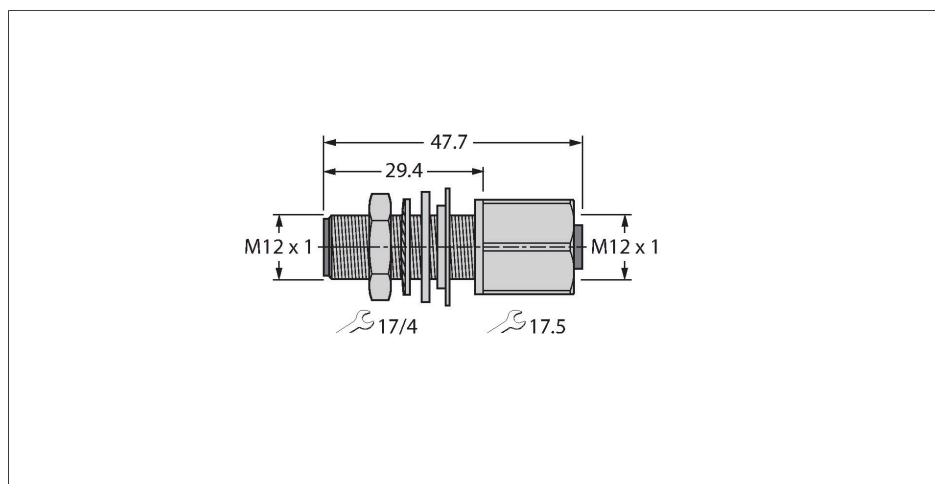


# FK-FS4.4/M12

## – Wanddurchführung



### Merkmale

- Wanddurchführung M12x1, 4-polig
- Stecker auf Kupplung
- Spannung: 150 V
- Strombelastbarkeit: 4 A
- Temperatur: -40...+80°C
- IEC IP68; NEMA 1, 3, 4, 6P
- Zulassung: UL, CSA

### Kontaktbelegung



### Technische Daten

Typ	FK-FS4.4/M12
Ident-No.	6922806
Steckverbinder A	Stecker, Kupplung, M12x1, gerade
Polzahl	4
Kontakte	Metall, CuZn, vergoldet
Kontaktträger	Kunststoff, TPU, Gelb
Griffkörper	Metall, CuZn, vernickelt
Überwurfmutter/-schraube	Messing
Einschraubgewinde	M12 × 1
Mechanische Lebensdauer	> 100 Steckzyklen
Verschmutzungsgrad	3
Schutzart	IP68, (verschraubt)
Steckverbinder B	Flanschstecker
Elektrische Eigenschaften bei +20 °C	
Bemessungsspannung	150 V
Strombelastbarkeit	4 A
Isolationswiderstand	≥ 10 <sup>8</sup> Ω
Durchgangswiderstand	≤ 5 mΩ
Umgebungstemperatur im ruhenden Zustand	-40...+80 °C

### Schaltplan

