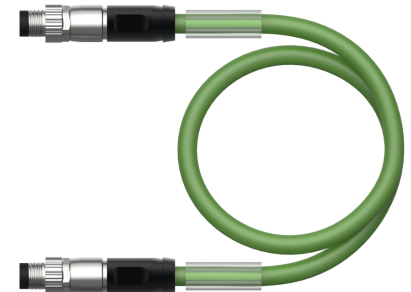
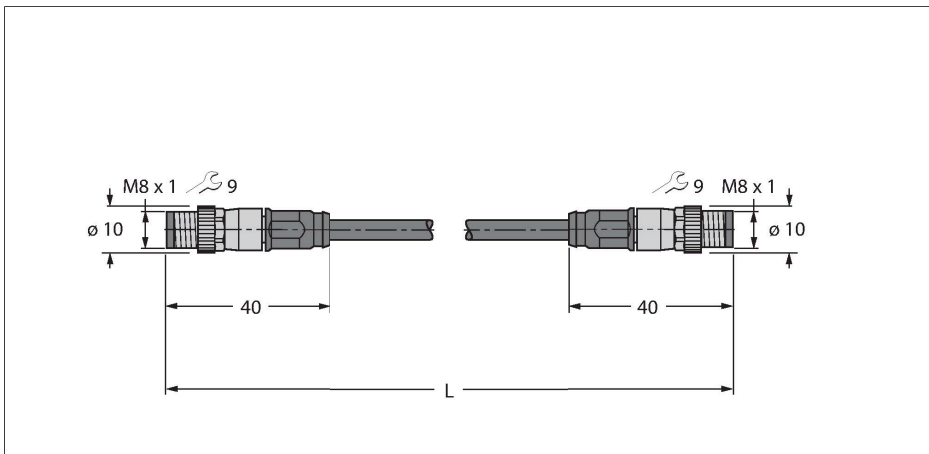


PSGS4M-PSGS4M-4414-20M

Leitung für Industrial Ethernet – Verbindungsleitung



Technische Daten

Typ	PSGS4M-PSGS4M-4414-20M
Ident-No.	6933001
Steckverbinder A	Stecker, M8x1, gerade
Polzahl	4
Kontakte	Metall, CuZn, vergoldet
Kontaktträger	PA, UL 94, Schwarz
Griffkörper	Kunststoff, TPU, UL 94, Schwarz
Überwurfmutter/-schraube	Zink, GD-Zn, vernickelt
Anzugsdrehmoment	0.4 ... 0.6 Nm (Max. Wert des Gegenstückes beachten!)
Mechanische Lebensdauer	> 100 Steckzyklen
Verschmutzungsgrad	3/2
Schutzart	IP67, nur im verschraubten Zustand
Steckverbinder B	Stecker, M8x1, gerade
Polzahl	4
Kontakte	Metall, CuZn, vergoldet
Kontaktträger	Kunststoff, PA, UL 94, Schwarz
Griffkörper	Kunststoff, TPU, UL 94, Schwarz
Überwurfmutter/-schraube	Zinkdruckguss, GD-Zn, vernickelt
Anzugsdrehmoment	0.4 ... 0.6 Nm (Max. Wert des Gegenstückes beachten!)
Mechanische Lebensdauer	> 100 Steckzyklen
Verschmutzungsgrad	3/2
Schutzart	IP67, nur im verschraubten Zustand
Leitung	
Netzwerkprotokoll	Ethernet, 4414
Leitungsdurchmesser	Ø 4.8 mm ±0.30
Leitungslänge	20 m

Merkmale

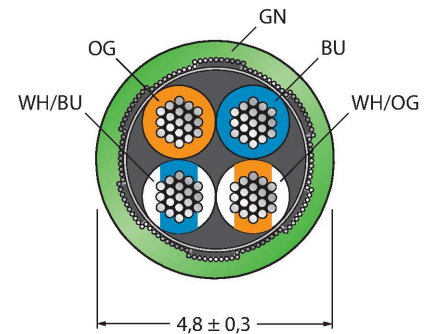


- M8-Stecker, gerade
- M8-Stecker, gerade
- Ethernet-Leitung: 4-polig, AWG 26
- CAT 5E gem. ISO/IEC 11801, EN 50173, EIA/TIA 568-A
- Mantelmaterial: PUR
- Mantelfarbe: grün
- Schirm: Polyesterfolie Aluminium kaschiert, Kupfergeflecht
- Manteldurchmesser: 4.8 mm
- schleppkettentauglich
- UV-beständig
- Ölbeständig nach IEC 60811-2-1 und DIN VDE 0282 Teil 10
- silikon-, PVC- und LABS-frei
- halogenfrei nach IEC 60754-2
- flammwidrig nach IEC 60332-1-2
- Zulassung: cULus
- RoHS-konform
- Schutzart IP67
- Leitungslänge: 20 Meter

Leitungsquerschnitt

Technische Daten

Leitungsmantel	PUR, Grün
Schirmung	Aluminiumfolie, verzinnertes Kupfergeflecht
Aderisolierung	PP
Aderquerschnitt	4 x 0.15 mm ²
Litzenaufbau	19 x 0.102 mm
Aderfarben	WHOG, WHBU, BU, OG
Elektrische Eigenschaften bei +20 °C	
Bemessungsspannung	42 V
Prüfspannung	700 V
Strombelastbarkeit	3 A
Nom. Impedanz	100 Ω (1MHZ)
Nom. Kapazität	51 pF/m
Mechanische und chemische Eigenschaften	
Biegeradius (ortsfeste Verlegung)	≥ 15 x Ø
Biegezyklen	≥ 5 Mio.
Torsionsbeanspruchung	± 30 °/m
Torsionszyklen	≤ 100.000 Zyklen
Umgebungstemperatur im ruhenden Zustand	-40...+80 °C
Umgebungstemperatur in Bewegung	-25...+80 °C
Sonstige Eigenschaften	
Schleppkettenfähig	ja
Halogenfrei	ja
Silikonfrei	ja
PVC-frei	ja
Schweißfunkenbeständig	ja
Chemikalienbeständig	ja
UV-beständig	ja
Öl-beständig	ja
Flammwidrig	ja
Zulassungen	cULus



Kontaktbelegung



Schaltplan

