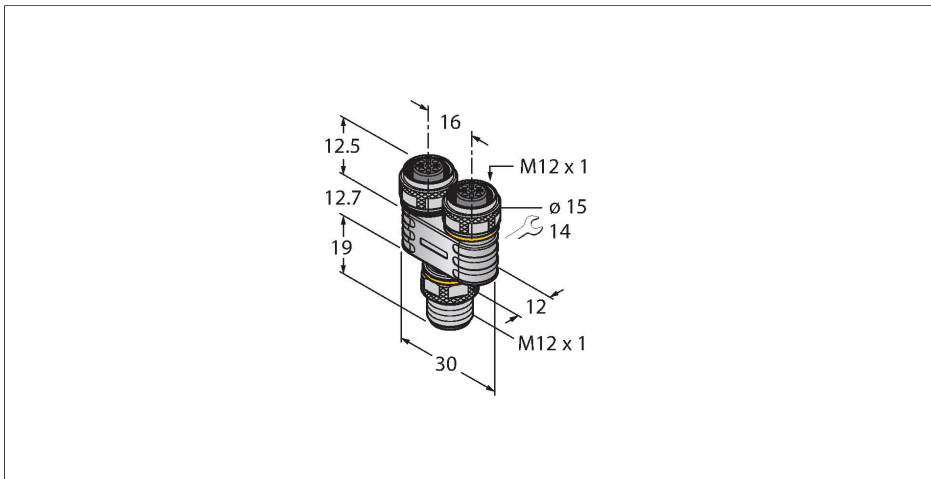


YB2-FSM5-2FKM5.4-P7X3

Zweifachverteiler – Y-Verteiler mit LED, Stecker M12x1 - 2x Kupplung M12x1



Technische Daten

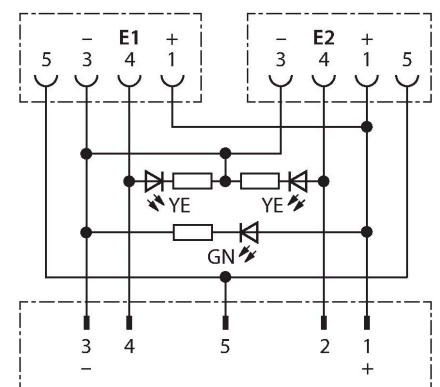
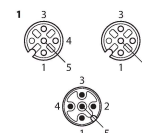
Typ	YB2-FSM5-2FKM5.4-P7X3
Ident-No.	6930547
I/O Verteiler	Y-Verteiler, 2 -fach
Steckverbinder A	Stecker, M12x1
Polzahl	5/4
Griffkörper	Kunststoff, TPU, Transluzent
Anzugsdrehmoment	0.8 ... 1 Nm
LED-Anzeige	3-fach LED
Betriebsspannungsanzeige	LED, grün
Schaltzustandsanzeige	LED, gelb/gelb
Verschmutzungsgrad	3
Steckverbinder B	2 x Kupplung, M12x1
Kontakte	Messing, CuZn, vergoldet
Kontaktträger	Kunststoff, TPU, Schwarz
Griffkörper	Kunststoff, TPU, Schwarz
Überwurfmutter/-schraube	Messing, vernickelt
Mechanische Lebensdauer	> 100 Steckzyklen
Schutzart	IP67, nur im verschraubten Zustand
Elektrische Eigenschaften bei +20 °C	
Bemessungsspannung	60 V
Strombelastbarkeit	4 A
Isolationswiderstand	≥ 10 ⁸ Ω
Durchgangswiderstand	≤ 5 mΩ

Merkmale



- M12-Stecker, 5-polig
- M12-Kupplung, 4-polig
- 1x LED grün, Betriebszustand
- 2x LED gelb, Funktionsanzeige
- RoHS-konform
- Schutzart IP67

Kontaktbelegung



Technische Daten

Mechanische und chemische Eigenschaften

Umgebungstemperatur in Bewegung -30...+80 °C

Montagezubehör

TORQUE-WRENCH-SET-AS

6936170

Drehmomentschlüsselset; Griff mit
einstellbarem Drehmoment 0.4 - 1.0
Nm, Einstellwerkzeug Drehmoment,
Gabelschlüssel für M8 (SW9),
Gabelschlüssel für M12 (SW14)