

M12 Bu. Flansch A-kod. VWM

PP-Litzen 8x0.25 0,5m

Flanschbuchse
M12, 8-polig
Vorderwandmontage
mit angeschlossener Litze

[Link zum Produkt](#)

Abbildungen

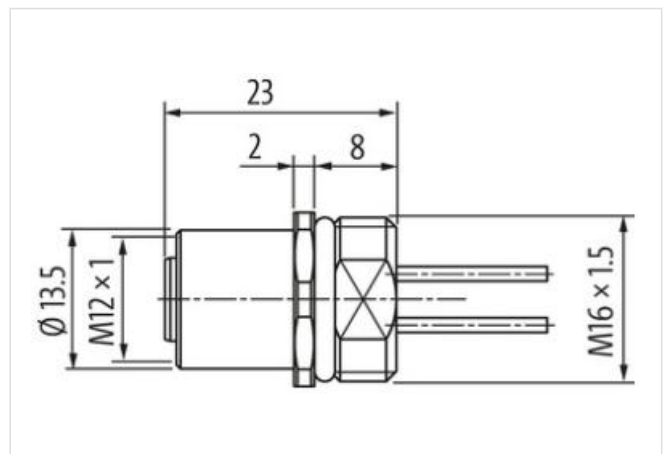
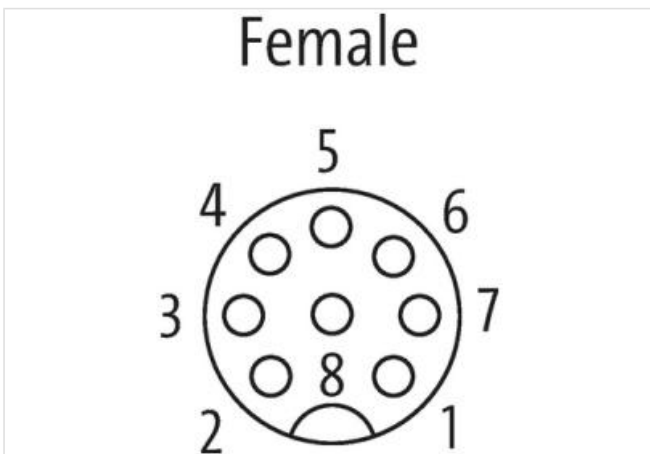
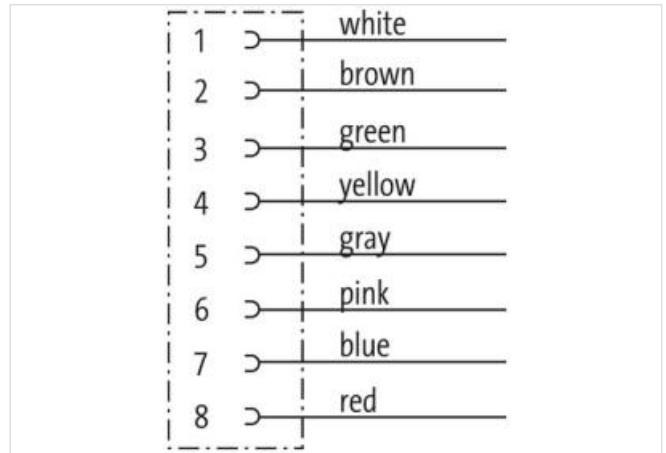


Abbildung stellvertretend



Bauform

Bauform 17181

Technische Daten

Betriebsspannung	max. 30 V AC/DC
Bemessungsstoßspannung	0.8 kV
Betriebsstrom je Kontakt	max. 2 A

Die in diesem Datenblatt enthaltenen Angaben wurden mit der größtmöglichen Sorgfalt erarbeitet. Für Richtigkeit, Vollständigkeit und Aktualität ist die Haftung auf grobes Verschulden begrenzt. Stand: 17.02.2023

Verriegelung der Steckplätze Schraubgewinde (M12×1 mm) empf. Anzugsdrehmoment 0.6 Nm, selbstsichernd

Schutzart IP67 in gestecktem und verschraubtem Zustand (EN 60529)

Schutzart NEMA 3, 4, 6P (UL 50E)

Allgemeine Daten

Temperaturbereich -25...+85 °C

Leitungen

Aderzahl/-querschnitt 8× 0.25 mm²

Aderisolation PUR (ws, br, gn, ge, gr, rs, bl, rt)

Außen-Ø 1.25 mm ±5%

Kabelnummer 973

Temperaturbereich (fest) -40...+90 °C

Temperaturbereich (bewegt) -25...+90 °C

Biegeradius (fest) 10× Außen-Ø

Herstellerartikelnummer 7000-17181-9730050

Kabellänge 0,5 m