

M12 St 90° A-kod. Schraubklemmanschluss

5-pol., max. 0,75mm², 4 - 6mm, geschirmt

Stecker 90°
M12, 5-polig
geschirmt
Klemmbereich (Kabel-Ø): 4...6 mm

[Link zum Produkt](#)

Abbildungen

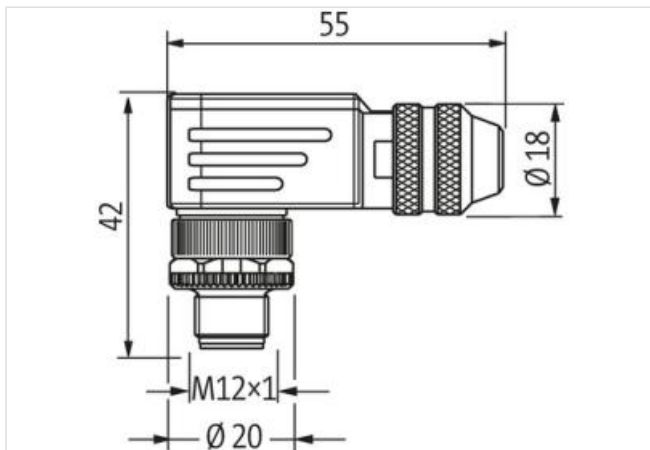
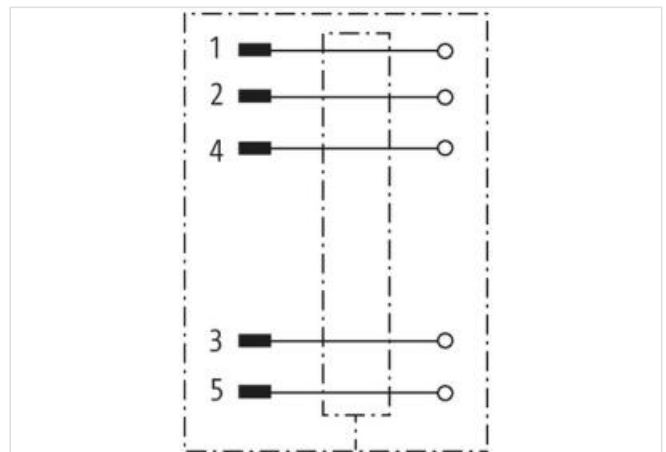
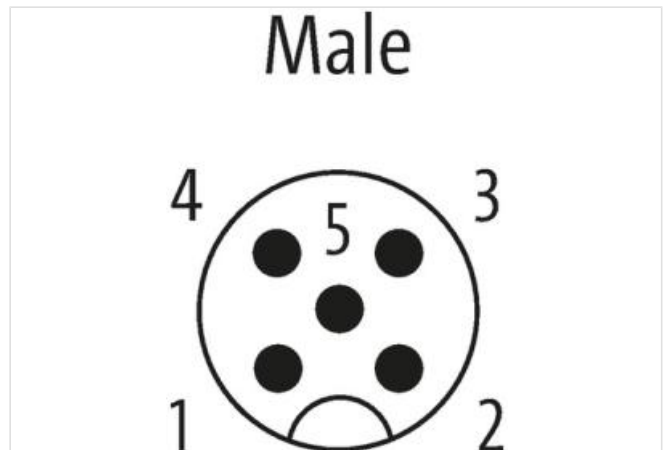


Abbildung stellvertretend



Bauform

Bauform 13341

Technische Daten

Betriebsspannung	max. 60 V AC/DC
Betriebsstrom je Kontakt	max. 4 A
Anschlussquerschnitt	max. 0.75 mm ²
Klemmbereich (Kabel-Ø)	4...6 mm
Schutzart	IP67 in gestecktem und verschraubtem Zustand (EN 60529)
Gehäuse	Messing, vernickelt

Allgemeine Daten

Temperaturbereich	-40...+85 °C
-------------------	--------------

Herstellerartikelnummer	7000-13341-0000000
-------------------------	--------------------