

M12 St. 0° / M12 Bu. 90° A-kod.

PUR 8x0.25 gr UL/CSA+schleppk. 4m

Stecker gerade – Buchse 90°

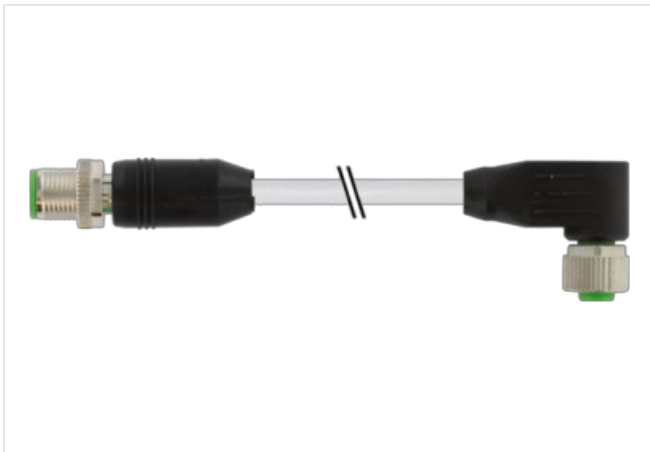
M12 – M12, 8-polig

Art.-Nr. 7005 - M12 Lite - (Kunststoffrändelschraube) auf Anfrage

Das Material der Gehäuse ist aus Kunststoff und hat eine gute Chemikalien- und Ölbeständigkeit.

Beim Einsatz aggressiver Medien ist die Materialbeständigkeit applikationsbezogen zu überprüfen. Nähere Details auf Anfrage.

Abweichende Leitungslängen auf Anfrage lieferbar.

[Link zum Produkt](#)**Abbildungen**

1	white	C 1
2	brown	C 2
3	green	C 3
4	yellow	C 4
5	gray	C 5
6	pink	C 6
7	blue	C 7
8	red	C 8

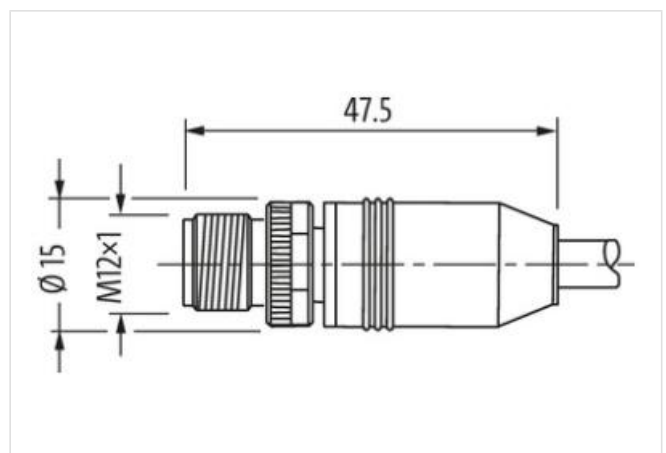
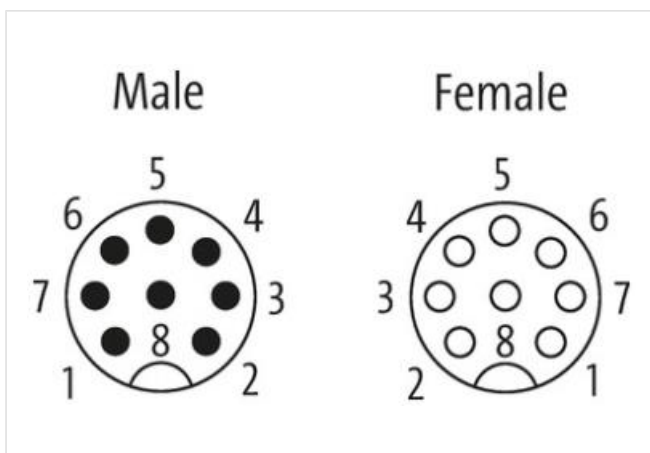




Abbildung stellvertretend



Bauform

Bauform 48011

Technische Daten

Betriebsspannung max. 30 V AC/DC
 Bemessungsstoßspannung 0.8 kV
 Isolierstoffgruppe IEC 60664-1, category I

Allgemeine Daten

Verschmutzungsgrad 3
 Temperaturbereich -25...+85 °C, abhängig von angeschlossener Leitung

Leitungen

Aderzahl/-querschnitt 8x 0.25 mm²
 Aderisolation PP (ws, br, gn, ge, gr, rs, bl, rt)
 Schleppkettenwerte 10 Mio.
 Außen-Ø 5.8 mm ±5%
 Kabelkennung 292
 Kabeltyp 3 (PUR)
 Zulassung (Kabel) cURus (AWM-Style 20549/10493); CE conform
 Kabelgewicht [g/m] 52,8 g
 Material (Leiter) Cu-Litze, blank
 Widerstand (Leiter) max. 79 Ω/km (20 °C)
 Einzeldraht-Ø (Leiter) 0.1 mm
 Aufbau (Leiter) 32x 0.1 mm (Litzenklasse 6)
 Querschnitt (Leiter) 8x 0.25 mm²
 AWG ähnlich AWG 24
 Material (Aderisolation) PP
 Materialeigenschaften (Aderisolation) FCKW-, halogen-, cadmium-, silikon- und bleifrei
 Shore-Härte (Aderisolation) 70 ±5 D
 Ader-Ø inkl. Isolierung 1.2 mm ±5%
 Adernfarbe/Nummerierung br, ws, rt, bl, rs, gr, ge, gn
 Verseilverbund 8 Adern um Kernfüller verseilt
 Schirmung nein
 Material (Mantel) PUR

Materialeigenschaften (Mantel)	FCKW-, halogen-, cadmium-, silikon- und bleifrei, matt, adhäsionsarm, maschinell gut verarbeitbar, abriebresistent, hydrolyse- und mikrobienbeständig
Shore-Härte (Mantel)	90 ±5 A
Außen-Ø (Mantel)	5.8 mm ±5%
Farbe (Mantel)	grau
Mantelfarbe	grau
chemische Beständigkeit	gute Öl-, Benzin- und Chemikalienbeständigkeit (EN 60811-404)
thermische Beständigkeit	flammwidrig nach UL 1581 Section 1090 (H), CSA FT2 / IEC 60332-2-2
Nennspannung	300 V AC
Prüfspannung	2500 V AC
Strombelastbarkeit	nach DIN VDE 0298-4
Temperaturbereich (fest)	-40...+80 °C
Temperaturbereich (fest)	-40...+80 °C, (+90 °C bei max. 10 000 Betriebsstunden)
Temperaturbereich (bewegt)	-25...+80 °C
Temperaturbereich (bewegt)	-25...+80 °C, (+90 °C bei max. 10 000 Betriebsstunden)
Biegeradius (fest)	5x Außen-Ø
Biegeradius (bewegt)	10x Außen-Ø
Biegeradius (bewegt)	10x Außen-Ø
Anzahl Biegezyklen (Schleppkette)	max. 10 Mio. (25 °C)
Verfahrgeschwindigkeit (Schleppkette)	max. 3 m/s
Beschleunigung (Schleppkette)	max. 10 m/s ²
Torsionsbeanspruchung	±180°/m
Anzahl Torsionszyklen	max. 2 Mio. (25 °C)
Torsionsgeschwindigkeit	35 Zyklen/min
Material (Mantel)	PUR (UL/CSA)
Herstellerartikelnummer	7000-48011-2920400
Kabellänge	4 m