

**MVP-Metall, 4xM12, 5pol, Ltg.fest**

15.0m PUR 8x0,34+3x0,75, UL/CSA

15.0 m  
 4-fach, 5-polig  
 Ersetzt baugleiches Produkt (Art.-Nr.. 27489)  
 geschirmt  
 ohne LED, 5-polig (für analoge Signale)  
 Abweichende Leitungslängen auf Anfrage lieferbar.

**Link zum Produkt**

**Abbildungen**

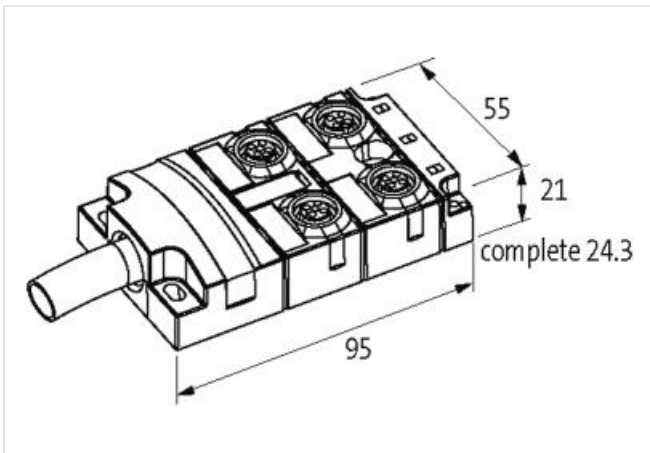
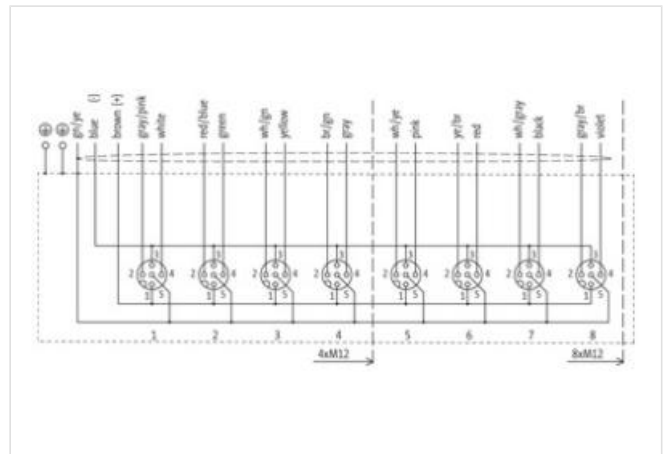
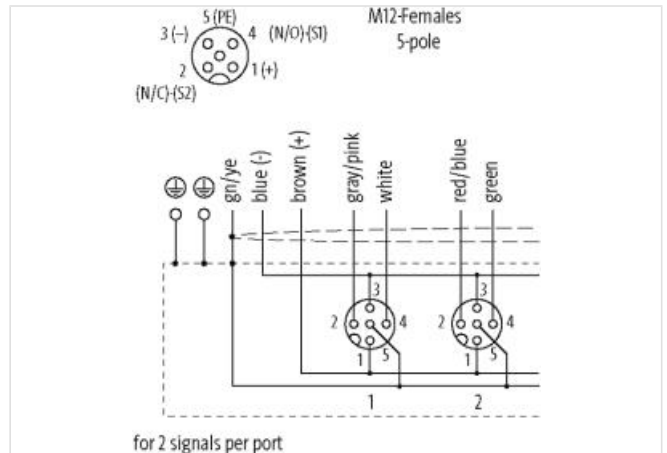


Abbildung stellvertretend



**Technische Daten**

|                              |                           |
|------------------------------|---------------------------|
| Betriebsspannung             | max. 125 V AC/DC          |
| Betriebsstrom je Kontakt     | max. 4 A                  |
| Verriegelung der Steckplätze | Schraubgewinde (M12x1 mm) |
| Schutzart                    | IP65, IP67, IP68          |

Die in diesem Datenblatt enthaltenen Angaben wurden mit der größtmöglichen Sorgfalt erarbeitet. Für Richtigkeit, Vollständigkeit und Aktualität ist die Haftung auf grobes Verschulden begrenzt. Stand: 17.02.2023

Gehäuse Zink-Druckguss, matt vernickelt

**Allgemeine Daten**

Temperaturbereich -25...+90 °C, abhängig von angeschlossener Leitung

**Leitungen**Aderzahl/-querschnitt 8× 0.34 + 3× 0.75 mm<sup>2</sup>

Aderisolation TPE (grrs, ws, rtbl, gn, wsgn, ge, brgn, gr, br, bl, gnge)

Schleppkettenwerte 5 Mio.

Außen-Ø 9.3 mm ±5%

Kabelnummer 373

Schirmung ja

Farbe (Mantel) grau

Mantelfarbe grau

Temperaturbereich (fest) -40...+90 °C

Temperaturbereich (bewegt) -40...+90 °C

Biegeradius (fest) 10× Außen-Ø

Biegeradius (bewegt) 12× Außen-Ø

Material (Mantel) PUR (UL/CSA)

**Kontaktbelegung**

PIN 1 (+)

PIN 2 (NC)/(S2)

PIN 3 (-)

PIN 4 (NO)/(S1)

PIN 5 (Erde)

Herstellerartikelnummer 8000-54515-3731500