

M12 St. 0° A-kod. / MSUD Ventilst. A-18mm

PVC 3x0.75 sw 0,6m

Bauform A (18 mm) – M12, Stecker gerade

24 V AC $\pm 20\%$ / DC $\pm 25\%$

LED und Schutzbeschaltung

PE gebrückt

A-kodiert

Abweichende Leitungslängen auf Anfrage lieferbar.

Das Material der Gehäuse ist aus Kunststoff und hat eine gute Chemikalien- und Ölbeständigkeit.

Beim Einsatz aggressiver Medien ist die Materialbeständigkeit applikationsbezogen zu überprüfen. Nähere Details auf Anfrage.

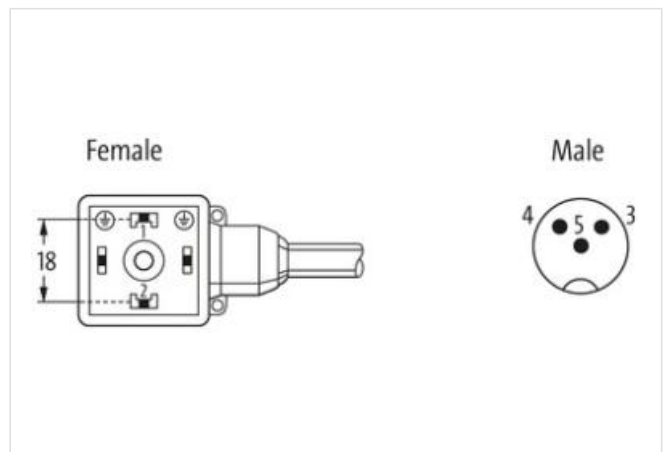
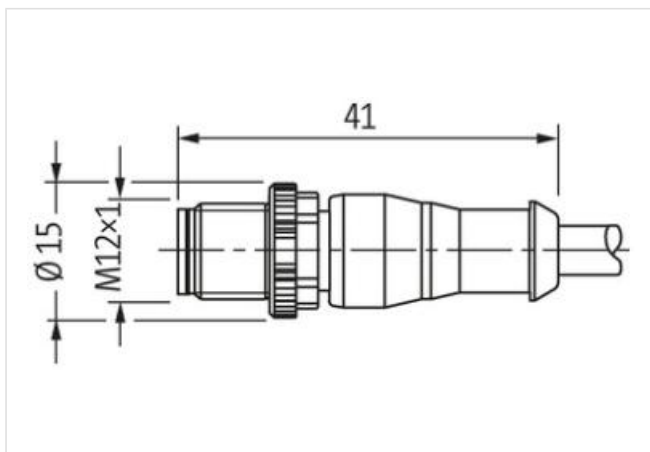
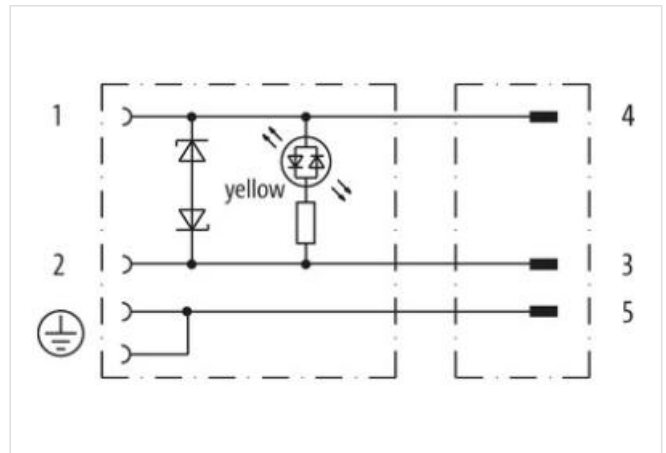
[Link zum Produkt](#)**Abbildungen**



Abbildung stellvertretend



Bauform

Bauform 40881

Technische Daten

| | |
|-----------------------------------|---|
| Betriebsspannung | 24 V AC $\pm 20\%$ / DC $\pm 25\%$ |
| Bemessungsstoßspannung | 0.8 kV |
| Betriebsstrom je Kontakt | max. 4 A |
| Stromaufnahme | max. 15 mA |
| Isolierstoffgruppe | IEC 60664-1, category I |
| Abschaltspitze | max. 55 V |
| LED-Anzeige | gelb |
| Verriegelung der Steckplätze | M3/M12x1 mm (empf. Anzugsdrehmoment 0.4/0.6 Nm) |
| Schutzart | IP67 in gestecktem und verschraubtem Zustand (EN 60529) |
| Material | MSUD (PBT); M12 (PUR) |
| Material (Verriegelung) | Zink-Druckguss, matt vernickelt |
| passend für Welschlauch (Innen-Ø) | 10 mm |
| Gehäuse | Kunststoff, schwarz (grau auf Anfrage) |
| Verschraubung | M12 (SW13) |
| Abfallverzögerungszeit | max. 20 ms |

Allgemeine Daten

| | |
|---------------------|--|
| Material (Dichtung) | PUR |
| Verschmutzungsgrad | 3 |
| Temperaturbereich | -25...+85 °C, abhängig von angeschlossener Leitung |

Leitungen

| | |
|------------------------|------------------------------|
| Kabelkennung | 616 |
| Kabeltyp | 1 (PVC) |
| Zulassung (Kabel) | CE conform |
| Kabelgewicht [g/m] | 61,6 g |
| Material (Leiter) | Cu-Litze, blank |
| Widerstand (Leiter) | max. 26 Ω /km (20 °C) |
| Einzeldraht-Ø (Leiter) | 0.2 mm |
| Aufbau (Leiter) | 24x 0.2 mm (Litzenklasse 5) |
| Querschnitt (Leiter) | 3x 0.75 mm ² |
| AWG | ähnlich AWG 18 |

Die in diesem Datenblatt enthaltenen Angaben wurden mit der größtmöglichen Sorgfalt erarbeitet.
Für Richtigkeit, Vollständigkeit und Aktualität ist die Haftung auf grobes Verschulden begrenzt. Stand: 17.02.2023

| | |
|--|--|
| Material (Aderisolierung) | PVC |
| Materialeigenschaften (Aderisolierung) | FCKW-, cadmium-, silikon- und bleifrei |
| Shore-Härte (Aderisolierung) | 43 ±5 D |
| Ader-Ø inkl. Isolierung | 1.8 mm ±5% |
| Aderfarbe/Nummerierung | sw nummeriert, gngc längsgestreift |
| Verseilverbund | 3 Adern verseilt |
| Schirmung | nein |
| Material (Mantel) | PVC |
| Materialeigenschaften (Mantel) | FCKW-, cadmium-, silikon- und bleifrei |
| Shore-Härte (Mantel) | 80 ±5 A |
| Außen-Ø (Mantel) | 5.9 mm ±5% |
| Farbe (Mantel) | schwarz |
| chemische Beständigkeit | gute Öl-, Benzin- und Chemikalienbeständigkeit |
| Nennspannung | 300/500 V AC |
| Prüfspannung | 3000 V AC |
| Strombelastbarkeit | nach DIN VDE 0298-4 |
| Temperaturbereich (fest) | -30...+70 °C |
| Temperaturbereich (bewegt) | -5...+70 °C |
| Biegeradius (fest) | 5x Außen-Ø |
| Biegeradius (bewegt) | 10x Außen-Ø |
| Herstellerartikelnummer | 7000-40881-6160060 |
| Kabellänge | 0,6 m |