

MVP-Metall, 4xM12, 5pol, Steck. M23 19pol.

Steckerabgang frontseitig

4-fach, 5-polig
 Steckanschluss M23, 19-polig
 ohne LED für analoge Signale bis 125 V AC/DC
 Ersetzt baugleiches Produkt (Art.-Nr. 27531)

[Link zum Produkt](#)

Abbildungen

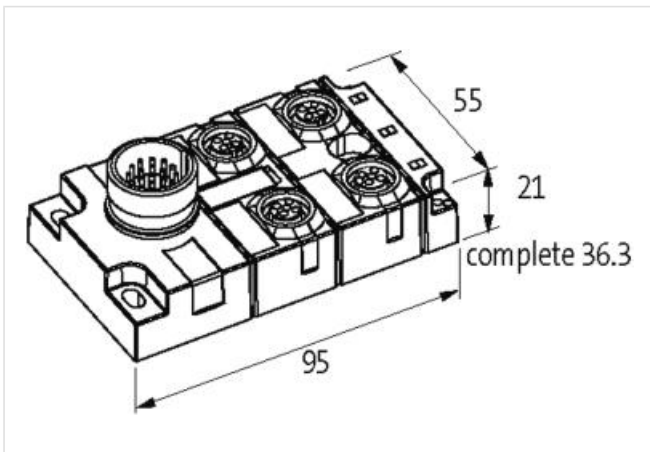
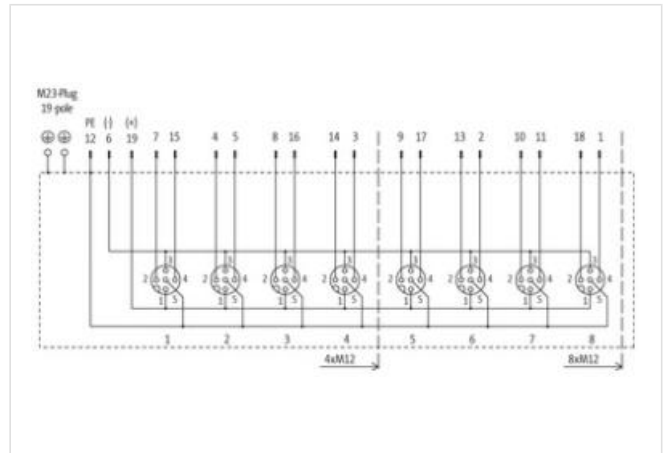
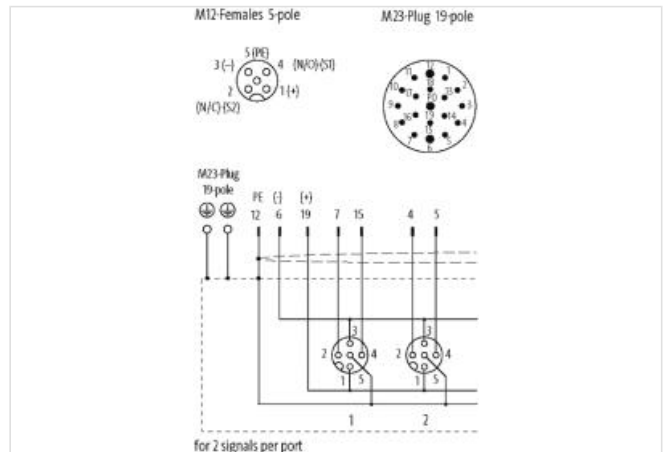


Abbildung stellvertretend



Technische Daten

Betriebsspannung	max. 125 V AC/DC
Betriebsstrom je Kontakt	max. 4 A
Schutzart	IP65, IP67, IP68
Gehäuse	Zink-Druckguss, matt vernickelt
Summenstrom	max. 7.5 A

Die in diesem Datenblatt enthaltenen Angaben wurden mit der größtmöglichen Sorgfalt erarbeitet.
 Für Richtigkeit, Vollständigkeit und Aktualität ist die Haftung auf grobes Verschulden begrenzt. Stand: 17.02.2023

Allgemeine Daten

Temperaturbereich	-25...+80 °C
-------------------	--------------

Kontaktbelegung

PIN 1	(+)
-------	-----

PIN 2	(NC)/(S2)
-------	-----------

PIN 3	(-)
-------	-----

PIN 4	(NO)/(S1)
-------	-----------

PIN 5	(Erde)
-------	--------

Herstellerartikelnummer	8000-54522-0000000
-------------------------	--------------------