

**MVP-Metall, 4xM12, 5pol, Steck. M23 19pol.**

Steckerabgang frontseitig

4-fach, 5-polig  
 Steckanschluss M23, 19-polig  
 mit LED für digitale PNP-Signale 24 V DC  
 Ersetzt baugleiches Produkt (Art.-Nr.. 27530)

[Link zum Produkt](#)

**Abbildungen**

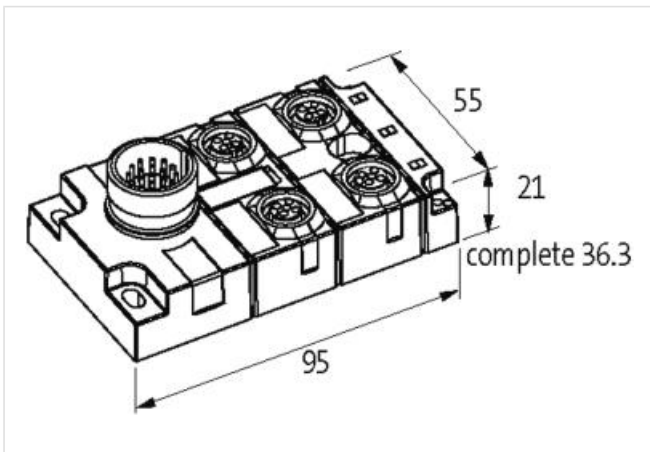
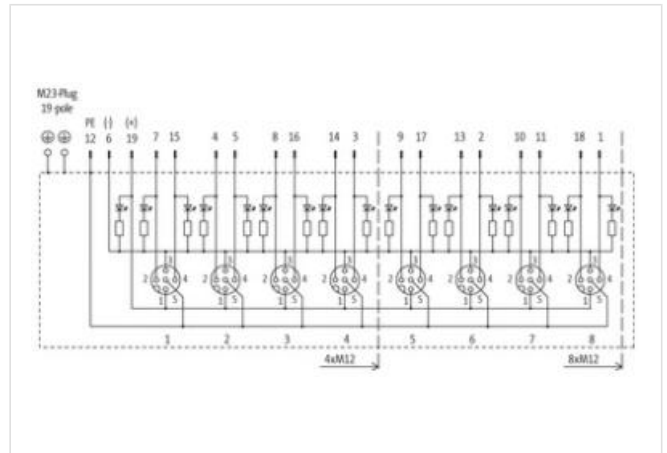
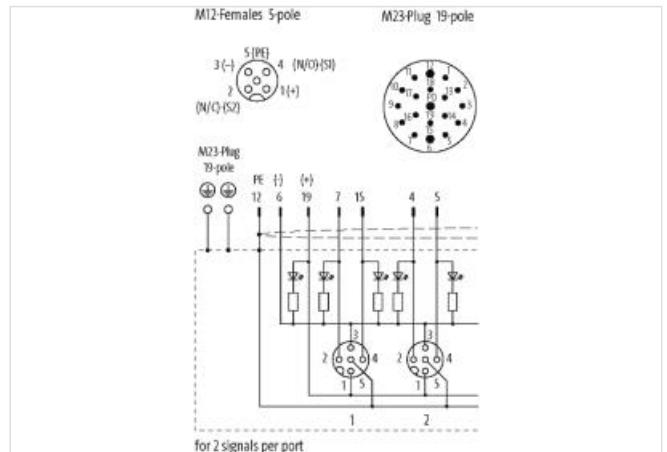


Abbildung stellvertretend



**Technische Daten**

Betriebsspannung	24 V DC
Betriebsstrom je Kontakt	max. 4 A
Schutzart	IP65, IP67, IP68
Gehäuse	Zink-Druckguss, matt vernickelt
Summenstrom	max. 7.5 A

Die in diesem Datenblatt enthaltenen Angaben wurden mit der größtmöglichen Sorgfalt erarbeitet. Für Richtigkeit, Vollständigkeit und Aktualität ist die Haftung auf grobes Verschulden begrenzt. Stand: 17.02.2023

**Allgemeine Daten**

Temperaturbereich -25...+90 °C

**Kontaktbelegung**

PIN 1 (+)

PIN 2 (NC)/(S2)

PIN 3 (-)

PIN 4 (NO)/(S1)

PIN 5 (Erde)

LED-Anzeige Kontaktbelegung LED (grün): Power / LED (gelb): (S1/S2)

Herstellerartikelnummer 8000-54520-0000000