

MVP-Metall, 4xM12, 5pol, Ltg.fest

3.0m PUR 8x0,5+3x1,0, UL/CSA

3.0 m

4-fach, 5-polig

Ersetzt baugleiches Produkt (Art.-Nr. 27471)

mit LED für digitale PNP-Signale 24 V DC

Abweichende Leitungslängen auf Anfrage lieferbar.

[Link zum Produkt](#)

Abbildungen

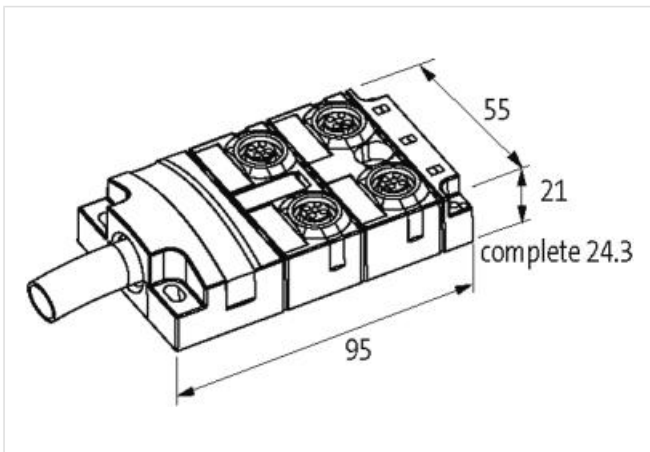
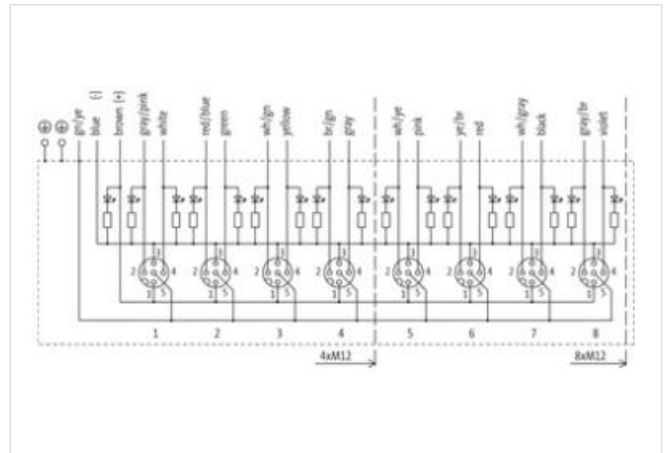
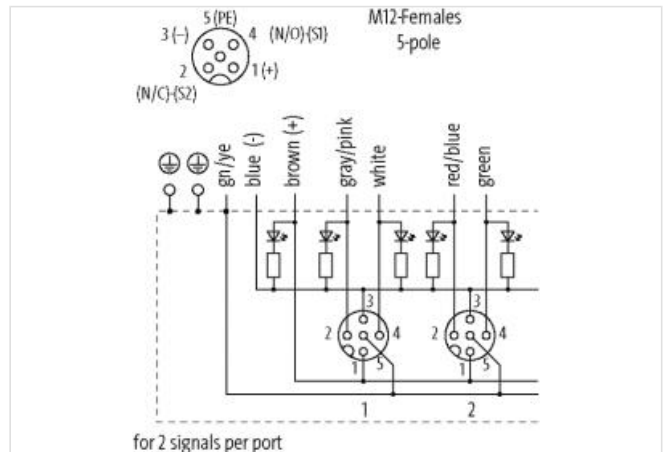


Abbildung stellvertretend



Technische Daten

Betriebsspannung	24 V DC
Betriebsstrom je Kontakt	max. 4 A
Verriegelung der Steckplätze	Schraubgewinde (M12x1 mm)
Schutzart	IP65, IP67, IP68
Gehäuse	Zink-Druckguss, matt vernickelt

Die in diesem Datenblatt enthaltenen Angaben wurden mit der größtmöglichen Sorgfalt erarbeitet. Für Richtigkeit, Vollständigkeit und Aktualität ist die Haftung auf grobes Verschulden begrenzt. Stand: 17.02.2023

Allgemeine Daten

Temperaturbereich	-25...+90 °C, abhängig von angeschlossener Leitung
-------------------	--

Leitungen

Aderzahl/-querschnitt	8× 0.5 + 3× 1.0 mm ²
Aderisolation	TPE (grrs, ws, rtbl, gn, wsgn, ge, brgn, gr, br, bl, gnge)
Schleppkettenwerte	5 Mio.
Außen-Ø	9.1 mm ±5%
Kabelnummer	448
Zulassung (Kabel)	UL (AWM-Style 20233), CSA
Material (Leiter)	Cu-Litze, blank
Aufbau (Leiter)	64× 0.1 mm (0.5 mm ²), 128× 0.1 mm (1.0 mm ²); (Litzenklasse 6)
Mantelfarbe	grau
Temperaturbereich (fest)	-40...+90 °C
Temperaturbereich (bewegt)	-40...+90 °C
Biegeradius (fest)	5× Außen-Ø
Biegeradius (bewegt)	10× Außen-Ø
Material (Mantel)	PUR (UL/CSA)

Kontaktbelegung

PIN 1	(+)
PIN 2	(NC)/(S2)
PIN 3	(-)
PIN 4	(NO)/(S1)
PIN 5	(Erde)
LED-Anzeige Kontaktbelegung	LED (grün): Power / LED (gelb): (S1/S2)

Herstellerartikelnummer	8000-54510-4480300
-------------------------	--------------------